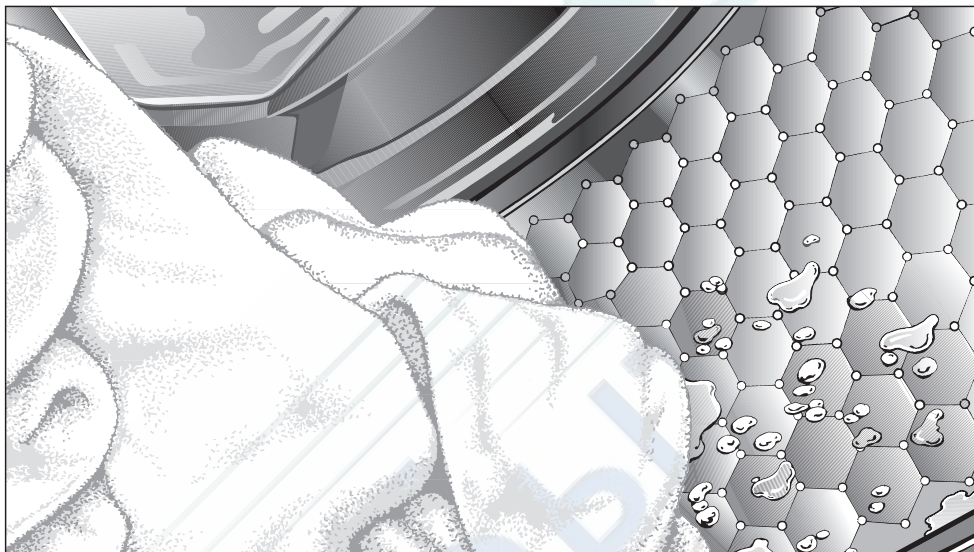


# Инструкция по эксплуатации и гарантия качества



## Автоматическая стиральная машина W 3164 WSS Edition 111

До установки, подключения и подготовки машины к работе **обязательно** прочтите данную инструкцию по эксплуатации.

Вы обезопасите себя и предотвратите повреждения машины.

ru - RU, UA, KZ

## Утилизация транспортной упаковки

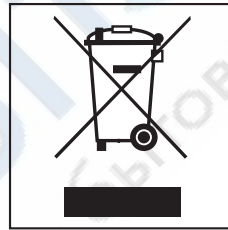
Упаковка защищает стиральную машину от повреждений при транспортировке. Материалы, используемые при изготовлении упаковки, выбраны исходя из соображений безопасности для окружающей среды и возможности технической утилизации и могут быть переработаны.

Возвращение упаковки для ее вторичной переработки приводит к экономии сырья и уменьшению количества отходов.

Просим Вас по возможности сдать упаковку в пункт приема вторсырья.

## Утилизация отслужившего прибора

Отслужившие электрические и электронные приборы часто содержат ценные компоненты. В то же время материалы приборов содержат вредные вещества, необходимые для работы и безопасности техники. При неправильном обращении с отслужившими приборами или их попадании в бытовой мусор такие вещества могут нанести вред здоровью человека и окружающей среде. Поэтому не рекомендуется выбрасывать отслужившие приборы вместе с обычным бытовым мусором.



Рекомендуем Вам сдать отслуживший прибор в пункт приема и утилизации электрических и электронных приборов.

До момента отправления на утилизацию отслуживший прибор должен храниться в безопасном для детей состоянии.

<b>Ваш вклад в защиту окружающей среды</b> . . . . .	2
<b>Указания по безопасности и предупреждения</b> . . . . .	6
<b>Управление стиральной машиной</b> . . . . .	13
Панель управления . . . . .	13
<b>Первый ввод в эксплуатацию</b> . . . . .	14
<b>Экологичная стирка</b> . . . . .	15
Расход электроэнергии и воды . . . . .	15
Моющие средства . . . . .	15
Правильный выбор дополнительных функций (Короткая, Замачивание, Предварительная) . . . . .	15
Если белье будет сушиться в сушильной машине . . . . .	15
<b>Правильное проведение стирки</b> . . . . .	16
Краткая инструкция . . . . .	16
<b>Опции</b> . . . . .	21
Короткая . . . . .	21
Предварительная стирка . . . . .	21
Замачивание . . . . .	21
Больше воды . . . . .	21
<b>Отжим</b> . . . . .	22
Скорость окончательного отжима . . . . .	22
Отжим с полосканием . . . . .	22
Отказ от отжима . . . . .	22
<b>Обзор программ</b> . . . . .	23
<b>Выполнение программы</b> . . . . .	26
<b>Символы по уходу</b> . . . . .	28
<b>Изменение хода программы</b> . . . . .	29
Отменить программу . . . . .	29
Остановка выполнения программы . . . . .	29
Изменение . . . . .	29
Программа . . . . .	29
Добавление или извлечение белья . . . . .	30

<b>Моющие средства</b> . . . . .	31
Правильный выбор моющих средств . . . . .	31
Смягчитель воды . . . . .	32
Составное моющее средство . . . . .	32
Средства для ухода за бельем . . . . .	33
Автоматическое использование добавок . . . . .	33
Отдельное использование ополаскивателя, добавки для придания формы или накрахмаливание . . . . .	33
Обесцвечивание / окрашивание . . . . .	33
<b>Чистка и уход</b> . . . . .	34
Чистка барабана . . . . .	34
Чистка корпуса и панели управления . . . . .	34
Чистка отсека для моющих средств . . . . .	34
Чистка фильтров в системе подвода воды . . . . .	36
Чистка фильтра в шланге для залива воды . . . . .	36
Чистка фильтра во входном штуцере вентиля впуска воды . . . . .	36
<b>Помощь при неисправностях</b> . . . . .	37
Что делать, если . . . . .	37
Не происходит запуск программы . . . . .	37
Программа стирки была прервана, и появляется сообщение о неисправности . . . . .	38
Программа стирки выполняется, как обычно, однако, появляется сообщение о неполадке или сервисное сообщение . . . . .	39
Общие проблемы, связанные с работой стиральной машины . . . . .	40
Неудовлетворительный результат стирки . . . . .	41
Дверца люка не открывается нажатием кнопки Дверца . . . . .	42
Открытие дверцы загрузочного люка при засорении слива и/или отсутствии электропитания . . . . .	43
<b>Сервисная служба</b> . . . . .	45
Обновление программ (модернизация) . . . . .	45
Принадлежности, приобретаемые дополнительно . . . . .	45
Сертификат (только для РФ) . . . . .	45

<b>Установка и подключение</b> . . . . .	46
Вид спереди . . . . .	46
Вид сзади . . . . .	47
Поверхность для установки . . . . .	48
Перенос стиральной машины к месту установки . . . . .	48
Удаление транспортировочного крепления . . . . .	48
Установка транспортировочного крепления . . . . .	50
Выравнивание машины . . . . .	51
Выворачивание и закрепление ножек . . . . .	51
Встраивание под столешницу . . . . .	52
Установка стиральной и сушильной машин в колонну . . . . .	52
Система защиты от протечек воды Miele . . . . .	53
Подача воды. . . . .	54
Слив воды. . . . .	55
Подключение к электросети . . . . .	56
<b>Параметры расхода</b> . . . . .	57
Указание для сравнительных испытаний: . . . . .	57
<b>Технические характеристики</b> . . . . .	58
<b>Программируемые функции</b> . . . . .	59
Система Больше воды. . . . .	59
Щадящий режим . . . . .	60
Охлаждение моющего раствора . . . . .	61
Функция памяти . . . . .	62
Продолжительность замачивания . . . . .	63
<b>Дополнительно приобретаемые принадлежности</b> . . . . .	64
CareCollection . . . . .	64
<b>Гарантия качества товара</b> . . . . .	66
<b>Контактная информация о Miele</b> . . . . .	68

## Указания по безопасности и предупреждения

Эта стиральная машина отвечает нормам технической безопасности. Однако, ее ненадлежащее использование может привести к травмам персонала и материальному ущербу.

Перед первым использованием стиральной машины внимательно прочитайте данную инструкцию по эксплуатации. В ней содержатся важные сведения по технике безопасности, монтажу, эксплуатации и техобслуживанию стиральной машины. Вы обезопасите себя и избежите повреждений стиральной машины.

Бережно храните данную инструкцию и по возможности передайте ее следующему владельцу стиральной машины.

### Надлежащее использование

- ▶ Эта стиральная машина предназначена для использования в домашнем хозяйстве или подобных условиях.
- ▶ Стиральная машина не предназначена для использования вне помещений.
- ▶ Используйте стиральную машину исключительно в домашних условиях для стирки текстильных изделий, на этикетке по уходу за которыми производителем декларировано, что они пригодны для машинной стирки. Использование машины в других целях недопустимо. Компания Miele не несет ответственности за возможные повреждения, причиной которых является ненадлежащее использование или неправильная эксплуатация машины.
- ▶ Лицам, которые по состоянию здоровья или из-за отсутствия опыта и соответствующих знаний не могут уверенно управлять стиральной машиной, не рекомендуется ее эксплуатация без присмотра или руководства со стороны ответственного лица.

## Указания по безопасности и предупреждения

---

### Если у Вас есть дети

- ▶ Дети старше 8 лет могут управлять стиральной машиной, а также проводить очистку и уход за ней без надзора взрослых только в том случае, если они получили все разъяснения и могут с уверенностью заниматься управлением, чисткой и уходом. Дети должны понимать возможные последствия неправильного обращения с машиной.
- ▶ Детей младше 8 лет не следует допускать близко к стиральной машине, или они должны быть при этом под постоянным присмотром.
- ▶ Не оставляйте без надзора детей, если они находятся вблизи стиральной машины. Никогда не позволяйте детям играть со стиральной машиной.
- ▶ Если Вы стираете при высокой температуре, то учтите, что смотровое стекло нагревается. Поэтому не позволяйте детям прикасаться к нему во время стирки.

## Техника безопасности

▶ Перед установкой проверьте стиральную машину на наличие внешних видимых повреждений. Поврежденную машину запрещается устанавливать и вводить в эксплуатацию.

▶ Перед подключением стиральной машины обязательно сопоставьте параметры подключения (предохранитель, напряжение и частота), приведенные на типовой табличке, с данными электросети. Если возникают сомнения, проконсультируйтесь у специалиста-электромонтажника.

▶ Электробезопасность этой стиральной машины гарантирована только в том случае, если она подключена к системе защитного заземления, выполненной в соответствии с предписаниями.

Очень важно проверить соблюдение этого основополагающего условия обеспечения электробезопасности, а в случае сомнения поручите специалисту-электрику проверить домашнюю электропроводку. Фирма Miele не может нести ответственности за повреждения, причиной которых является отсутствие или обрыв защитного заземления.

▶ Из соображений безопасности запрещается использовать для подключения удлинители (опасность возгорания вследствие перегрева).

▶ Вышедшие из строя детали конструкции должны заменяться только на оригинальные запчасти Miele. Только при использовании этих деталей Miele гарантирует, что требования по технике безопасности будут выполнены в полном объеме.

▶ Обратите внимание на указания в главах "Установка и подключение" и "Технические данные".

▶ Необходимо обеспечить постоянную доступность сетевой вилки, чтобы стиральную машину можно было отсоединить от электросети.



## Указания по безопасности и предупреждения

- ▶ Неквалифицированный ремонт может стать для потребителя причиной непредусмотренных опасностей, за которые производитель не может нести ответственности. Ремонтные работы могут проводиться только авторизованными фирмой Miele специалистами.
- ▶ При повреждении сетевого провода его замена должна выполняться специалистами, авторизованными фирмой Miele, во избежание возникновения опасностей для пользователя.
- ▶ В случае неисправности или при проведении чистки и ухода стиральная машина считается отключенной от электросети только, если:
  - сетевая вилка машины вынута из розетки, или
  - выключен предохранитель на электрощитке, или
  - полностью вывернут резьбовой предохранитель на электрощитке.
- ▶ Стиральная машина должна подключаться к системе водоснабжения только с помощью нового комплекта шлангов. Не допускается повторное использование старых комплектов шлангов.
- ▶ Эта стиральная машина не может быть подключена на нестационарных объектах (напр., судах).
- ▶ Не предпринимайте никаких изменений в работе/устройстве стиральной машины, если на это нет особых разрешающих указаний фирмы Miele.

## Надлежащее использование

- ▶ Максимальная загрузка составляет 7 кг (сухое белье). Более низкие величины загрузки для отдельных программ Вы можете найти в главе "Обзор программ".
- ▶ Не устанавливайте стиральную машину в помещениях, где существует опасность промерзания. Замерзшие шланги могут прорваться или лопнуть, а надежность электроники при температурах ниже нуля градусов снижается.
- ▶ Перед вводом в эксплуатацию необходимо снять транспортировочное крепление с обратной стороны машины (см. главу "Установка и подключение", раздел "Снятие транспортировочного крепления"). В противном случае при выполнении отжима неснятое крепление может повредить стиральную машину и стоящую рядом мебель/оборудование.
- ▶ Перед длительным отсутствием (например, отпуском) перекройте водопроводный кран, в особенности, если вблизи от стиральной машины в полу отсутствует слив (водосток).
- ▶ Опасность залива водой!  
Перед навешиванием сливного шланга на раковину убедитесь, что слив воды происходит достаточно быстро.  
Закрепите сливной шланг во избежание соскальзывания. Сила обратной отдачи вытекающей воды может вытолкнуть незакрепленный шланг из раковины.
- ▶ Следите за тем, чтобы при стирке в машине не находились инородные тела (например, гвозди, иголки, монеты, канцелярские скрепки). Эти инородные тела могут повредить элементы конструкции прибора (например, бак, барабан). В свою очередь поврежденные элементы конструкции могут впоследствии при стирке стать причиной повреждения белья.

## Указания по безопасности и предупреждения

- ▶ При правильной дозировке моющих средств не требуется очищать стиральную машину от накипи. Если же в Вашей машине образовался настолько сильный известковый налет, что требуется удаление накипи, используйте для этого специальные средства с защитой от коррозии. Эти средства можно приобрести в фирменных магазинах или сервисной службе фирмы Miele. Строго следуйте рекомендациям по применению средств для удаления накипи.
- ▶ Текстильные изделия, обработанные чистящими средствами с содержанием растворителей, перед стиркой следует хорошо прополоскать в чистой воде.
- ▶ Не допускается использование в стиральной машине чистящих средств с содержанием растворителей (например, бензина). Иначе возможно повреждение деталей машины и выделение ядовитых паров. Возникает также опасность возгорания и взрыва!
- ▶ Вблизи и непосредственно на поверхности стиральной машины ни в коем случае не должны применяться чистящие средства с содержанием растворителей (например, бензин). При смачивании такими средствами пластиковых поверхностей возможны их повреждения.
- ▶ Разрешается использование специальных красителей для автоматических стиральных машин только в бытовых целях. Строго соблюдайте указания по применению фирмы-изготовителя.
- ▶ Обесцвечивающие средства могут содержать соединения серы и, следовательно, вызывать коррозию. Поэтому использование обесцвечивающих средств в автоматических стиральных машинах не допускается.
- ▶ В случае попадания жидких моющих средств в глаза необходимо немедленно промыть их большим количеством чуть теплой воды. Если Вы случайно проглотили средство, немедленно обратитесь к врачу. Лицам с повреждениями кожи или ее высокой чувствительностью следует избегать контакта с жидкими моющими средствами.

## Указания по безопасности и предупреждения

### Принадлежности

- ▶ В прибор могут быть установлены или встроены дополнительные принадлежности, если на это имеется особое разрешение фирмы Miele.  
При установке и встраивании других деталей будет утрачено право на гарантийное обслуживание, а также может произойти потеря гарантированного качества работы прибора.
- ▶ Сушильные и стиральные машины Miele могут быть установлены в колонну. Для этого необходима дополнительно приобретаемая принадлежность - соединительный комплект. Необходимо проследить за тем, чтобы этот комплект подходил к сушильной и стиральной машинам Miele.
- ▶ Проследите за тем, чтобы дополнительно приобретаемый цоколь подходил к этой стиральной машине.

Фирма Miele не несет ответственность за повреждения, причиной которых было игнорирование приведенных указаний по безопасности и предупреждений.

## Панель управления



### ① Дисплей

Дисплей показывает продолжительность программы (оставшееся время до окончания)

### ② Кнопка **Старт**

служит для запуска программы стирки.

### ③ Кнопки выбора дополнительных функций


С помощью верхней кнопки Вы можете выбрать дополнительные функции *Замачивание*, *Предварительная*, *Короткая*.

С помощью нижней кнопки можно выбрать дополнительную функцию *Больше воды*.

Индикатор горит = функция выбрана

Индикатор не горит = функция не выбрана

### ④ Кнопка отжима с индикацией скорости отжима

Для выбора скорости отжима или функции  (без отжима).

### ⑤ Переключатель программ

Служит для выбора программы стирки и относящейся к ней температуры. Переключатель можно поворачивать вправо или влево.

### ⑥ Контрольный индикатор неполадки

### ⑦ Кнопка

включения/выключения или прерывания программы.

### ⑧ Кнопка **Дверца**

открывает дверцу люка.

Перед вводом в эксплуатацию стиральная машина должна быть правильно установлена и подключена. Обратите внимание на главу "Установка и подключение"

Эта стиральная машина была полностью протестирована на функциональные возможности, поэтому в ее барабане имеются остатки воды.

Из соображений безопасности невозможно проведение отжима перед первой стиркой. Для активизации функции отжима необходимо провести программу стирки без загрузки машины бельем и без моющих средств.

Использование моющего средства может привести к чрезмерному пенообразованию!

Одновременно активизируется работа шарового клапана слива воды. Этот клапан обеспечивает полное использование моющего средства в процессе стирки.

- Откройте водопроводный кран.
- Нажмите кнопку  $\frac{1}{\Delta}$ .
- Поверните переключатель программ в положение *Хлопок*  $\langle 60^{\circ}\text{C} \rangle$ .
- Нажмите кнопку *Старт*.

По окончании программы процедура первого ввода машины в эксплуатацию будет завершена.

## Расход электроэнергии и воды

- Используйте возможность максимальной загрузки машины в соответствующей программе стирки. Расход электроэнергии и воды в расчете на общее количество белья будет в этом случае самым оптимальным.
- При неполной загрузке функция автоматического контроля загрузки обеспечит сокращение потребления воды, времени и электроэнергии. Вследствие этого в течение стирки возможно изменение индикации остаточного времени до окончания программы.
- Для небольших партий белья используйте программу *Экспресс 20*.
- Современные моющие средства позволяют производить стирку при низких температурах (напр. 20°C). Для экономии электроэнергии используйте соответствующие установки температуры.
- Используйте дополнительную функцию *Замачивание* вместо функции *Предварительная*. Для замачивания и последующей основной стирки используется один и тот же моющий раствор.

## Моющие средства

- Рекомендуется использовать моющее средство в количестве, указанном на упаковке.
- При малой загрузке белья используйте меньшее количество моющих средств (примерно на  $\frac{1}{3}$  меньше при половинной загрузке).

## Правильный выбор дополнительных функций (Короткая, Замачивание, Предварительная)

Выбирайте для:

- слабозагрязненных текстильных изделий без заметных пятен программу стирки с дополнительной функцией *Короткая*.
- средне- и сильнозагрязненных изделий с заметными пятнами программу стирки без дополнительных функций.
- очень сильно загрязненных изделий программу стирки с дополнительной функцией *Замачивание*.
- текстильных изделий с большими загрязнениями (например, от пыли, песка) функцию *Предварительная*.

## Если белье будет сушиться в сушильной машине

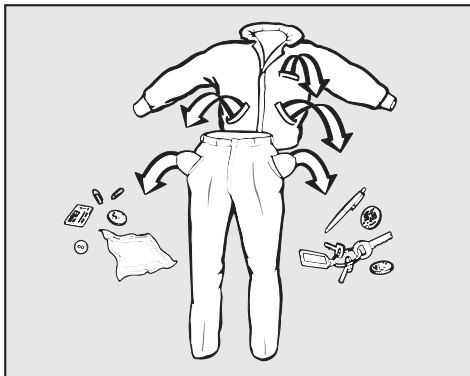
Для экономии электроэнергии при сушке выбирайте максимальную скорость отжима, допустимую для выбранной программы стирки.

# Правильное проведение стирки

## Краткая инструкция

Обозначенные цифрами (1, 2, 3, . . .) действия при эксплуатации стиральной машины Вы можете использовать в качестве краткой инструкции.

### 1 Подготовка белья



- Освободите карманы.

⚠️ Посторонние предметы (например, иголки, монеты, канцелярские скрепки) могут повредить текстильные изделия и детали машины.

### Предварительная обработка пятен

- Перед началом стирки удалите с текстильных изделий пятна, если они есть, по возможности, пока они еще свежие. Промокните пятна салфеткой из неокрашающейся ткани. Не тереть!

⚠️ При обработке текстильных изделий чистящими средствами, содержащими растворители (например, бензином для чистки), следите за тем, чтобы такое средство не попадало на детали из пластика.

⚠️ Ни в коем случае не используйте в стиральной машине химические (содержащие растворители) чистящие средства!

### Сортировка белья

- Рассортируйте текстильные изделия по цвету и символам, содержащимся на этикетках по уходу (на воротничке или в боковом шве).

Темные текстильные изделия часто немного "линяют" при первых стирках. Поэтому, чтобы избежать окрашивания, стирать светлые и темные вещи следует отдельно.

### Общие рекомендации

- У гардин: удалить ролики и свинцовую ленту или увязать их в хол.
- У бюстгалтеров: съемные "косточки" пришить или удалить.
- Застежки-молнии, крючки и петли перед началом стирки застегнуть.
- Пододеяльники и наволочки застегнуть, чтобы в них не попали небольшие предметы одежды.

Не стирайте текстильные изделия, которые **не предназначены для стирки** (символ по уходу за изделием ☒).

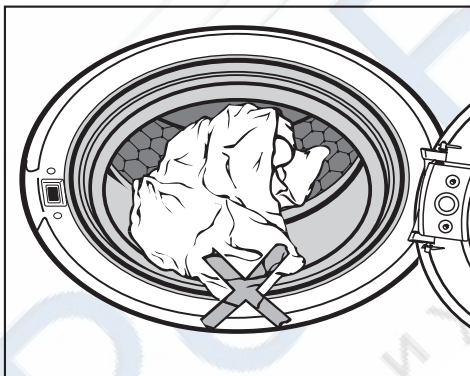


**2 Включить стиральную машину****3 Загрузить бельё**

- Откройте дверцу люка кнопкой *Дверца*.
- Уложите бельё в барабан в разложенном и свободном состоянии. Стирка белья различного размера является более эффективной, изделия лучше распределяются при отжиме.

При максимальной загрузке расход электроэнергии и воды в расчете на общее количество белья будет самым оптимальным. Перегрузка ухудшает результат стирки и способствует образованию складок.

Следите за тем, чтобы бельё не защемилось между дверцей и уплотнением.



- Закройте дверцу люка легким толчком.

**4 Выбрать программу**

- Установите переключатель программ на желаемую программу.

На дисплее высветится вероятная продолжительность программы в часах и минутах.

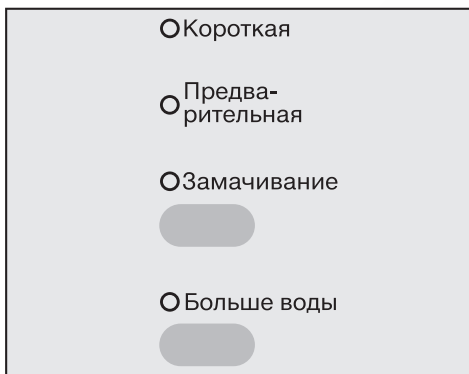
В течение первых 10 минут стиральная машина определяет гигроскопичность (способность впитывать влагу) и количество белья. В связи с этим возможно увеличение или сокращение продолжительности программы.

## Правильное проведение стирки

### 5 Выбрать дополнительную функцию

С помощью верхней кнопки выполняется выбор функций в следующей последовательности: *Замачивание* или *Предварительная* или *Короткая* или без выбора функции.

С помощью нижней кнопки Вы выбираете дополнительную функцию *Больше воды*.

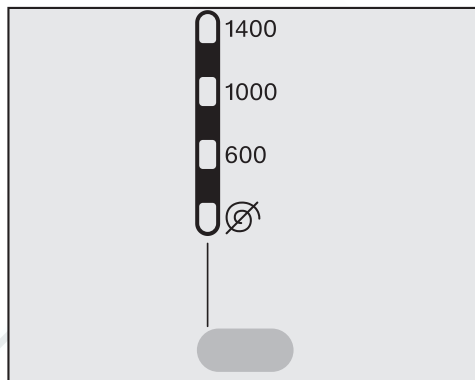


- Выберите нужную дополнительную функцию.

Не все дополнительные функции могут быть выбраны для всех программ стирки.

Если дополнительная функция не выбирается, значит, она для данной программы стирки не доступна.

### 6 Выбрать скорость отжима



- Нажимайте кнопку "Отжим" до тех пор, пока не загорится контрольная лампочка нужного числа оборотов при отжиме.

## 7 Загрузка моющих средств

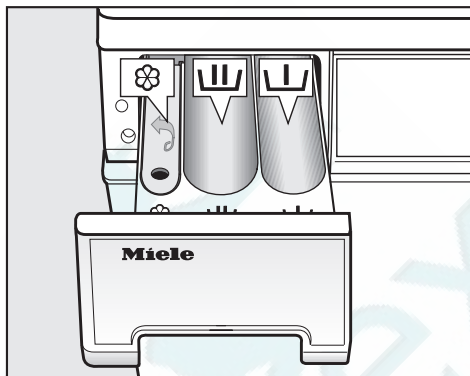
Правильная дозировка важна, так как . . .

. . . при недостатке моющих средств:

- белье не отстирывается и со временем становится серым и жестким.
- на белье остаются частицы жира.
- на нагревательном элементе образуется известковый налет.

. . . при избытке моющих средств:

- увеличивается пенообразование, в результате уменьшается механическое воздействие на ткань при стирке, снижается эффективность стирки, полоскания и отжима.
- расходуется больше воды за счет автоматически добавляемого цикла полоскания.
- наносится больший ущерб окружающей среде



- Выдвиньте отсек для моющих средств и заполните ячейки моющим средством.



Моющее средство для предварительной стирки (если выбрана эта функция,  $\frac{1}{3}$  рекомендованного общего количества моющего средства)



Моющее средство для основной стирки, включая замачивание



Кондиционер, добавка для придания формы или жидкий крахмал

- Закройте отсек для моющих средств и добавок.

Другую информацию о моющих средствах и их дозировке Вы найдете в главе "Моющие средства".

## Правильное проведение стирки

### 8 Запустить выполнение программы

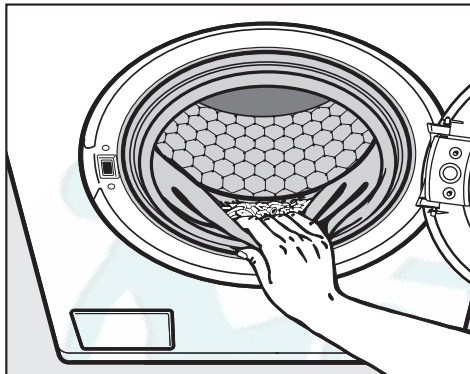
- Нажмите мигающую кнопку *Старт*.

### 9 Вынуть белье из машины

На окончание программы будет указывать индикация **0** на дисплее.

- Откройте дверцу люка кнопкой *Дверца*.
- Достаньте белье.

Не забывайте белье в барабане!  
При следующей стирке оно может дать усадку или окрасить другое белье.



- Проверьте отсутствие посторонних предметов в области уплотнения люка.
- Нажмите кнопку **0** и поверните переключатель программ в положение **0**.
- Закройте дверцу люка. В противном случае существует опасность, что в барабан случайно попадут посторонние предметы, которые по недосмотру могут быть также выстираны и при этом испортят белье.

Вы можете дополнить программы стирки опциями.

## Короткая

Для текстильных изделий с легкими загрязнениями без заметных пятен.

Продолжительность стирки сокращена.

## Предварительная стирка

Для стирки текстильных изделий с большими загрязнениями, например, от пыли, песка.

## Замачивание

Замачивание требуется для стирки сильнозагрязненных текстильных изделий и изделий с пятнами органического происхождения, например, от крови, жира, какао.

– Можно запрограммировать продолжительность замачивания от 30 минут до 2 часов с шагом в 30 минут.

– Заводская установка - 2 часа.

Программирование описано в главе "Программируемые функции", разделе "Замачивание".

## Больше воды

Уровень воды при стирке и полоскании повышается.

Вы можете запрограммировать кнопку *Больше воды* иным образом, как описано в главе "Программируемые функции".

## Программы можно дополнить следующими опциями

Из опций *Короткая*, *Предварительная стирка* и *Замачивание* всегда можно выбрать только одну опцию.

	Короткая	Предварительная	Замачивание	Больше воды
Хлопок		X	X	X
Деликатная		X	X	X
Тонкое белье		X	X	–
Автоматическая		X	X	X
Темные вещи		X	X	–
Сорочки		–	X	–
Джинсы		X	X	–
Экспресс		–	–	–
Шелк (👔)		–	–	X
Шерсть (👕)		–	–	–
Слив/Отжим		–	–	–
Доп.полоск./ Накрахм.		–	–	–

## Скорость окончательного отжима

Программа	Об/мин
Хлопок	1400
Деликатная	1200
Тонкое белье	400
Автоматическая	1200
Тёмные вещи	1200
Сорочки	600
Джинсы	900
Экспресс	1400
Шёлк 	600
Шерсть 	1200
Слив/Отжим	1400
Доп.полоск./Накрахм.	1200

Вы можете уменьшить скорость вращения барабана для последнего отжима. Выбор скорости отжима, превышающей указанную, не возможен.


### Указание:

Для программ с максимальной скоростью отжима, не указанной на панели управления, всегда высвечивается следующая по возрастанию скорость. Однако, чтобы уход за бельем был бережным, отжим выполняется с указанной скоростью.

## Отжим с полосканием

Белье отжимается после основной стирки и между циклами полоскания. При уменьшении скорости окончательного отжима скорость отжима с полосканием при известных условиях также уменьшается. В программе *Хлопок* при скорости вращения барабана менее 700 об/мин добавляется дополнительный цикл полоскания.


## Отказ от отжима

- Нажимайте кнопку "Отжим" до тех пор, пока не загорится индикатор . После завершающего цикла полоскания вода откачивается, и включается функция защиты от сминания. При этой установке в некоторых программах добавляется дополнительный цикл полоскания.

<b>Хлопок</b>		<b>90°C / 30°C</b>	<b>максимум 7,0 кг</b>
Изделия	Футболки, нижнее белье, столовое белье и т.д. Текстильные изделия из хлопка, льна или смешанных волокон.		
Указание	При особых требованиях к гигиене выбрать температуру 90°C.		
<b>Хлопок</b>		<b>60°C/40°C</b>	<b>максимум 7,0 кг</b>
Изделия	Нормально загрязненное бельё из хлопка		
Указание	<ul style="list-style-type: none"> <li>– Эти установки являются самыми эффективными в отношении потребления электроэнергии и воды для стирки белья из хлопка.</li> <li>– В программе <b>60°C</b> достигаемая температура стирки ниже, чем 60°C; результат стирки соответствует программе Хлопок 60°C.</li> </ul>		
<b>Указание для испытательных организаций:</b>			
Тестовые программы по норме EN 60456 и установление данных для этикетки с указанием энергоэкономичности согласно распоряжению 1061/2010			
<b>Деликатная</b>		<b>От 60°C до 30°C</b>	<b>максимум 3,0 кг</b>
Изделия	Синтетические ткани, смесовые ткани или обработанный хлопок.		
Указание	При стирке легко мнущихся изделий уменьшите скорость окончательного отжима.		
<b>Тонкое белье</b>		<b>От 40°C до 20°C</b>	<b>максимум 2,0 кг</b>
Изделия	Для чувствительных изделий из синтетических волокон, смесовых тканей, искусственного шелка Гардины, пригодные для машинной стирки.		
Указание	<ul style="list-style-type: none"> <li>– Из-за наличия в гардинах мелкой пыли зачастую требуется программа с функцией Предварительная.</li> <li>– Для сильно мнущихся текстильных изделий установить скорость отжима.</li> </ul>		

<b>Автоматическая</b>		<b>40°C</b>	<b>максимум 3,5 кг</b>
Изделия	Рассортированные по цвету партии из различных текстильных изделий для программ <i>Хлопок</i> и <i>Деликатная</i> .		
Указание	Для каждой партии белья наилучший результат стирки при максимально бережном отношении к белью будет всегда достигаться благодаря автоматически подобранным параметрам стирки (например, уровень воды, ритм стирки и профиль отжима).		
<b>Тёмные вещи</b>		<b>40°C</b>	<b>максимум 3,0 кг</b>
Изделия	Черное или темное белье из хлопка или смесовых тканей		
Указание	Стирать изделия, вывернув их наизнанку.		
<b>Сорочки</b>		<b>40°C</b>	<b>максимум 2,0 кг</b>
Указание	<ul style="list-style-type: none"> <li>– Воротнички и манжеты подвергайте предварительной обработке в зависимости от степени загрязнения.</li> <li>– Для сорочек и блуз из шелка используйте программу <i>Шелк</i> </li> </ul>		
<b>Джинсы</b>		<b>40°C</b>	<b>максимум 3,0 кг</b>
Указание	<ul style="list-style-type: none"> <li>– Изделия из джинсового материала стирайте вывернутыми наизнанку.</li> <li>– При первой стирке джинсовая одежда часто линяет. Поэтому темные и светлые изделия стирайте отдельно.</li> </ul>		
<b>Экспресс</b>		<b>40°C</b>	<b>максимум 3,0 кг</b>
Изделия	Небольшая партия белья, которое необходимо освежить. Изделия соответствуют программе <i>Хлопок</i> .		
<b>Шёлк </b>		<b>30°C</b>	<b>максимум 1,0 кг</b>
Изделия	Шелк и любые изделия, предназначенные для ручной стирки и не содержащие шерсть.		
Указание	Тонкие колготки и бюстгалтеры стирайте в бельевом мешке.		



<b>Шерсть</b> 		<b>От 40°C до хол.</b>	<b>максимум 2,0 кг</b>
Изделия	Текстильные изделия из чистой шерсти или с содержанием шерсти или изделия, предназначенные для ручной стирки		
Указание	При стирке легко мнущихся изделий обратите внимание на скорость окончательного отжима.		
<b>Слив / Отжим</b>			
Указание	<ul style="list-style-type: none"> <li>– Только слив: скорость отжима установить на <i>Без</i> ⊙.</li> <li>– Учитывать выбранную скорость отжима.</li> </ul>		
<b>Доп. полоскание/Накрахмаливание</b>		<b>максимум 7,0 кг</b>	
Изделия	<ul style="list-style-type: none"> <li>– Для прополаскивания текстильных изделий, постиранных вручную</li> <li>– Требующие крахмаливания скатерти, салфетки, рабочая одежда</li> </ul>		
Указание	<ul style="list-style-type: none"> <li>– При стирке легко мнущихся изделий следите за скоростью окончательного отжима.</li> <li>– Белье для крахмаливания должно быть свежестиранным, но без обработки ополаскивателем.</li> </ul>		

	Основная стирка		Полоскание		Отжим	
	Уровень воды	Ритм стирки	Уровень воды	Циклы полоскания	Отжим с полосканием	Последний отжим
Хлопок		Ⓐ		2-4 <sup>1)2)</sup>	✓	✓
Деликатная		Ⓒ		2-3 <sup>3)</sup>	✓	✓
Тонкое бельё		Ⓓ		3	–	✓
Автоматическая		Ⓐ Ⓑ Ⓒ		2-3 <sup>3)</sup>	✓	✓
Тёмные вещи		Ⓑ		3-4 <sup>3)</sup>	✓	✓
Сорочки		Ⓒ		2	–	✓
Джинсы		Ⓒ		3	–	✓
Express		Ⓑ		2-3 <sup>3)</sup>	✓	✓
Шёлк		Ⓕ		2	–	✓
Шерсть		Ⓖ		2	✓	✓
Слив/Отжим	–	–	–	–	–	✓
Доп.полоск./Накрахм.	–	–		1	–	✓
Расшифровка символов находится на следующей странице.						

-  = низкий уровень воды
-  = средний уровень воды
-  = высокий уровень воды
- (A)** = Интенсивный ритм
- (B)** = Нормальный ритм
- (C)** = Щадящий ритм
- (D)** = Чувствительный ритм
- (E)** = Ритм раскачивания
- (F)** = Ритм ручной стирки

Стиральная машина оснащена электронным управлением с функцией автоматического распознавания загрузки. Стиральная машина самостоятельно определяет необходимое для стирки потребление воды, в зависимости от количества белья и его способности впитывать воду. Это ведет к различному выполнению программ и разной продолжительности стирки.



Приводимые здесь сведения о выполнении программ всегда относятся к основной программе при максимальной загрузке. Дополнительно выбираемые функции не учитываются.

### Особенности выполнения программы:

#### Защита от сминания:

После завершения программы барабан вращается еще максимум 30 минут, препятствуя таким образом образованию складок. Исключение: в программе *Шерсть* функция защиты от сминания не включается.

Стиральную машину можно открыть в любое время.

- 1) При выборе температуры 60°C и выше выполняется 2 цикла полоскания. При выборе температуры ниже 60°C выполняется 3 цикла полоскания.
- 2) Третий или четвертый цикл полоскания происходит, если
  - в барабане образовалось слишком много пены
  - скорость последнего отжима менее 700 об/мин
  - выбрана функция 
- 3) Третий цикл полоскания происходит, если:
  - выбрана функция 

Стирка	
Число на символе (см. рисунок ниже) указывает максимальную температуру, при которой можно стирать изделие.	
	нормальная механическая нагрузка
	щадящая механическая нагрузка
	особо щадящая механическая нагрузка
	Ручная стирка
	Стирка не разрешена

## Примеры выбора программ

Программа	Символ по уходу
Хлопок	
Деликатная	
Тонкое бельё	
Шерсть	
Шёлк	
Экспресс	
Автоматическая	

Сушка	
Точки обозначают температуру.	
	Нормальная температура
	Пониженная температура
	не предназначено для сушки

Ручное и машинное глажение	
Точки обозначают диапазоны температур.	
	прим. 200°C
	прим. 150°C
	прим. 110°C
	Глажение не разрешается

Профессиональная чистка	
	Чистка химическими растворителями. Буквы обозначают вид чистящего средства.
	Аква-чистка
	Химическая чистка не допускается

Отбеливание	
	Допускается применение любого средства окислительного отбеливания
	Допускается применение только кислородных отбеливателей
	Отбеливание не разрешается

## Отменить программу

В любое время после запуска программы Вы можете отменить ее выполнение.

Поверните переключатель программ в положение 0.

Начинает откачиваться вода. Как только на дисплее будет виден 0, можно будет вынуть белье.

## Остановка выполнения программы

- Выключите стиральную машину кнопкой 0.

Для продолжения:

- Включите стиральную машину кнопкой 0.

## Изменение

### Программа

Выбор другой программы после выполненного запуска не возможен.

### Температура

В течение 6 минут после запуска программы можно изменить температуру стирки.

### Скорость отжима

Изменение скорости отжима возможно в любое время.

### Дополнительные функции

В течение 6 минут после запуска программы Вы можете выбрать или отменить дополнительную функцию *Больше воды*.

## Добавление или извлечение белья

- Нажмите кнопку *Дверца*, чтобы открылась дверца люка.
- Добавьте или извлеките часть белья.
- Закройте дверцу.

Выполнение программы будет продолжено автоматически.

### Обратите внимание:

После запуска программы стиральная машина не может определить изменения в количестве белья.

Поэтому после добавления или извлечения части белья стиральная машина всегда ориентируется на максимальную загрузку.

Остаточное время, указываемое на индикаторе, может быть увеличено.

### Дверца не открывается, если:

- температура моющего раствора выше 55°C.
- уровень воды превышает определенное значение.
- выполняется окончательный отжим.

## Правильный выбор моющих средств

Вы можете использовать любые моющие средства, предназначенные для стиральных машин. Указания при применении и дозировке приводятся на упаковке моющего средства.

	Универсальное моющее средство	Для цветных тканей	Для деликат. тканей*	Специальные средства**	Средство для пропитки	Кондиционер
Хлопок	X	X	–	–	–	X
Деликатная	X	X	–	–	–	X
Тонкое белье	X	X	X	–	–	X
Автоматическая	X	X	–	–	–	X
Тёмные вещи <sup>1)</sup>	X	X	–	–	–	X
Сорочки	X	X	–	–	–	X
Джинсы <sup>1)</sup>	–	X	–	–	–	X
Экспресс <sup>1)</sup>	X	X	–	–	–	X
Шёлк 🧺	–	–	X	–	–	X
Шерсть 🧺	–	–	–	X	–	X
Доп.полоск./ Накрахм.	–	–	–	X	–	X

<sup>1)</sup> Использование жидкого моющего средства. При выбранной предварительной стирке рекомендовано вставить емкость для жидкого моющего средства в камеру 🧺. Емкость можно приобрести у дилера Miele или в сервисной службе Miele.

<sup>2)</sup> Использование стирального порошка

\* Специальные моющие средства:

Моющие средства, которые были разработаны специально для этой программы стирки или модели (напр., Miele CareCollection, глава "Дополнительно приобретаемые принадлежности")

\*\* Необходимо использовать только средства для пропитки с пометкой "подходит для изделий с водонепроницаемой пленкой", поскольку такие средства основаны на соединениях фтора. **Не допускается** применение парафиносодержащих средств. Заполняйте средством для пропитки ячейку 🧺.

## Дозировка зависит от:

- степени загрязненности белья
  - слабозагрязненное белье  
Не заметно загрязнений и пятен.  
Одежда, например, пахнет потом.
  - среднезагрязненное белье  
Загрязнения видны и/или имеется небольшое количество легких пятен.
  - сильнозагрязненное белье  
Очень заметны загрязнения и/или пятна.
- жесткости воды  
Если Вы не знаете уровень жесткости воды, запросите данные на предприятии водоснабжения.
- количества белья

## Жесткость воды

Диапазон жесткости	Общая жесткость в ммоль/л	в немецких градусах °d
мягкая (I)	0 - 1,5	0 - 8,4
средняя (II)	1,5 - 2,5	8,4 - 14
от жесткой до очень жесткой (III)	свыше 2,5	свыше 14

## Смягчитель воды

Для экономии моющего средства при жесткости воды в диапазонах II и III Вы можете добавлять смягчитель воды. Правильная дозировка приводится на упаковке. Сначала загружайте моющее средство, а затем уже смягчитель.

При этом дозировку моющего средства Вы можете осуществлять, как для диапазона жесткости I.

## Составное моющее средство

Если Вы стираете, используя несколько компонентов (например, при самостоятельном составлении моющего средства), заполните ячейку средствами в следующем порядке **Ш**:

1. Моющее средство
2. Смягчитель
3. Пятновыводитель

Таким образом, будет лучше проходить размыв моющих средств при стирке.



## Средства для ухода за бельем

### Ополаскиватель

придает изделиям мягкость на ощупь и снижает их статический заряд при последующей машинной сушке.

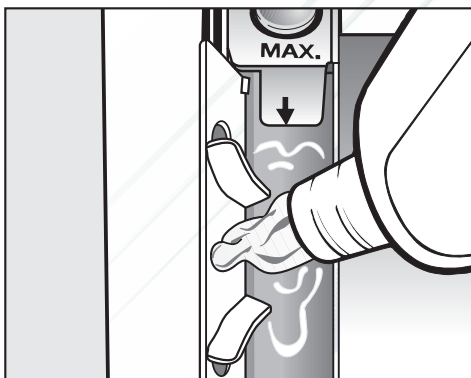
### Добавки для придания формы

являются синтетическим средством для подкрахмаливания, дающим изделиям жесткость на ощупь.

### Крахмал

придает текстильным изделиям жесткость и плотность.

## Автоматическое использование добавок



- Заполните соответствующим средством ячейку ☼. **Следите за отметкой макс. уровня.**

При выполнении последнего полоскания средство будет размыто. По окончании программы стирки незначительные остатки воды останутся в ячейке ☼.

Проведя несколько раз автоматическое накрахмаливание жидким крахмалом, очистите отсек для добавок, особенно сифон.

## Отдельное использование ополаскивателя, добавки для придания формы или накрахмаливание

- Отмерьте и подготовьте средство, как указано на упаковке.
- Заполните жидким средством ячейку ☼.
- Заполните порошкообразным или густым средством ячейку ▮.
- Поверните переключатель программ в положение *Доп. полоскание/Накрахмаливание*.
- Выберите скорость отжима.
- Нажмите кнопку *Старт*.

## Обесцвечивание / окрашивание

- Не применяйте никакие обесцвечивающие средства в стиральной машине.
- Проведение окрашивания в стиральной машине разрешено только в бытовых целях. Используемая при окрашивании соль при длительном применении может отрицательно воздействовать на нержавеющую сталь. Поэтому строго соблюдайте предписания производителя красящего средства.

## Чистка барабана

При стирке с низкими температурами и/или с помощью жидких моющих средств возникает опасность появления микробов и запаха в стиральных машинах. Для чистки барабана и предотвращения запаха необходимо один раз в месяц применять программу стирки с температурой 60°C или выше с использованием порошкообразного моющего средства.

## Чистка корпуса и панели управления

⚠ Перед чисткой и уходом выньте вилку сетевого кабеля из сети.

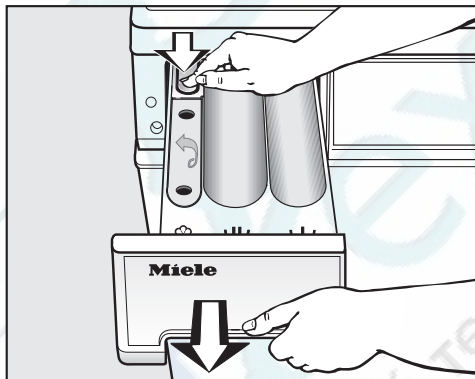
⚠ Ни в коем случае не мойте стиральную машину струей воды из шланга.

- Чистите корпус и панель управления, используя мягкое моющее средство или мыльный раствор, и вытрите их насухо мягкой салфеткой.
- Очистите барабан с помощью средства для чистки нержавеющей стали.

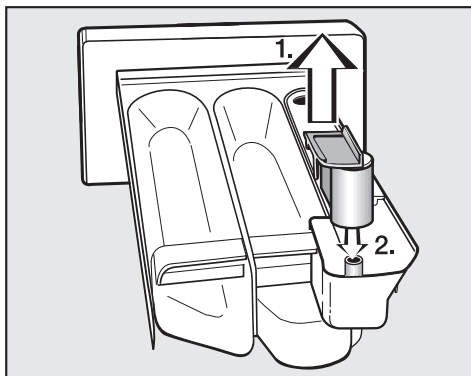
⚠ Не применяйте чистящие средства, содержащие растворители, абразивные средства, средства для чистки стекол и универсальные чистящие средства! Они могут вызвать повреждения пластиковых поверхностей и других деталей.

## Чистка отсека для моющих средств

Регулярно удаляйте остатки моющих средств.



- Выдвиньте отсек для моющих средств и добавок до упора, нажмите на кнопку открывания и выньте отсек.
- Промойте отсек для моющих средств и добавок теплой водой.

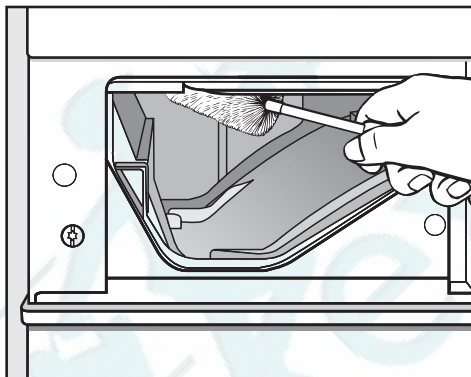


■ Очистите сифон.

1. Вытяните сифон из ячейки ☼ и промойте под струей теплой воды. Также вымойте трубку, на которой находится сифон.
2. Поставьте на место трубку сифона.

Особенно тщательно чистите сифон после неоднократного применения жидкого крахмала, так как его остатки вызывают склеивание деталей.

### Чистка места размещения отсека для моющих средств



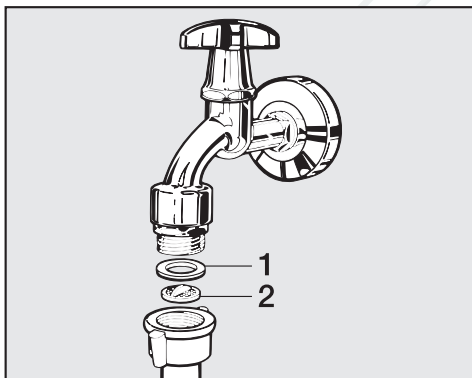
- С помощью ершика для мытья бутылок удалите остатки моющих средств и отложения извести с форсунок подачи воды в отсеке для моющих средств.

## Чистка фильтров в системе подвода воды

Прибор для защиты вентиля впуска воды имеет два сетчатых фильтра. Эти фильтры Вы должны проверять примерно через каждые 6 месяцев. При частых перебоях в сети водоснабжения этот промежуток может быть уменьшен.

### Чистка фильтра в шланге для залива воды

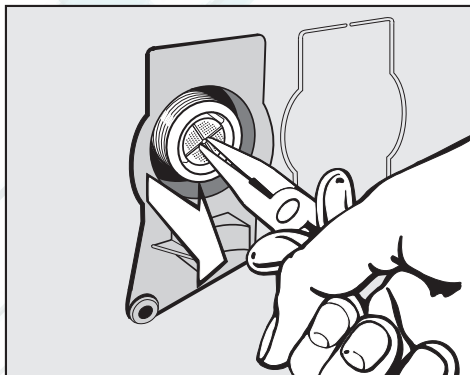
- Перекройте кран водоснабжения и отверните шланг для залива воды с крана водоснабжения.



- Вытащите наружу резиновое уплотнительное кольцо **1** из посадочного места.
- Захватите стенку пластмассового фильтра **2** пинцетом или острогубцами, вытащите фильтр наружу.
- Очистите сетку фильтра. Установка фильтра назад выполняется в обратной последовательности.

## Чистка фильтра во входном штуцере вентиля впуска воды

- Осторожно открутите плоскогубцами ребристую гайку с входного штуцера.




- Захватите стенку фильтра плоскогубцами, вытащите фильтр наружу и почистите сетку. Установка фильтра выполняется в обратной последовательности.

Оба фильтра после очистки **должны** быть обязательно установлены обратно.

## Что делать, если . . .

Вы можете самостоятельно устранить большинство помех и неисправностей, которые могут возникнуть при повседневной эксплуатации. Во многих случаях Вы сможете сэкономить время и деньги, так как Вам не придется вызывать мастера из сервисной службы.


Нижеприведенные таблицы должны Вам помочь найти причины возникающих помех или неисправностей и устранить их. Однако, обратите внимание, что:

 Ремонт электроприборов имеют право производить только квалифицированные авторизованные специалисты. Неправильно выполненные ремонтные работы могут стать причиной серьезной опасности для пользователя.

### Не происходит запуск программы.

Проблема	Причина	Устранение
<b>На дисплее не высвечивается <math>\bar{U}</math>, или кнопка <b>Старт</b> не мигает.</b>	Отсутствует электропитание стиральной машины.	Проверьте, <ul style="list-style-type: none"><li>– вставлена ли сетевая вилка в розетку.</li><li>– исправен ли предохранитель.</li><li>– правильно ли закрыта дверца люка.</li></ul>

<b>Программа стирки была прервана, и появляется сообщение о неисправности.</b>		
<b>Проблема</b>	<b>Причина</b>	<b>Устранение ❶</b>
<b>Мигает индикатор</b> <b>Проверить Залив/слив, и на дисплее горит F10 или F11.</b>	Заблокирован слив воды.	Очистите сливной фильтр и сливной насос, как описано в главе "Помощь при неисправностях", разделе "Открывание дверцы люка при засорении слива и/или нарушении электроснабжения".
	Сливной шланг уложен слишком высоко.	Максимальная высота слива составляет 1 м.
	Перекрыта система подвода воды.	Откройте водопроводный кран.
	Забит фильтр в заливном шланге.	Почистите фильтр.
	Среагировала система защиты от протечек.	Обратитесь в сервисную службу.
<b>На дисплее появляется сообщение об ошибке FXX.</b>	Произошла неполадка.	Запустите выполнение программы еще раз. Если опять появится сообщение о неисправности, вызовите специалиста сервисной службы.

- ❶ Для того, чтобы выключить сообщение о неисправности: выключите стиральную машину с помощью кнопки  и поверните переключатель программ в положение 0.

**Программа стирки выполняется, как обычно, однако, появляется сообщение о неполадке или сервисное сообщение.**

<b>Проблема</b>	<b>Причина</b>	<b>Устранение ❶</b>
<b>На дисплее появляется сообщение об ошибке F53.</b>	При стирке образовалось слишком много пены.	При следующей стирке дозируйте меньшее количество моющего средства и следите за указаниями по дозировке на упаковке.
<b>На дисплее горит <math>\text{Lo}</math>.</b>	После запуска программы переключатель программ был переставлен в другое положение. Поверните переключатель в первоначальное положение.	

- ❶ Для того, чтобы выключить сообщение о неисправности: выключите стиральную машину с помощью кнопки  $\text{Lo}$  и поверните переключатель программ в положение 0.

## Общие проблемы, связанные с работой стиральной машины

Проблема	Причина	Устранение
<b>Во время отжима стиральная машина стоит неустойчиво.</b>	Ножки машины стоят неровно и не закреплены контргайкой.	Выровняйте машину, чтобы она стояла устойчиво, и закрепите ножки контргайкой.
<b>Появление необычных шумов при работе насоса.</b>	Это не является неисправностью! Шумы в начале и конце процесса откачивания воды - нормальное явление.	
<b>В отсеке для моющих средств скопилось много остатков порошка и добавок.</b>	Недостаточен напор воды.	<ul style="list-style-type: none"> <li>– Почистите фильтр в системе подвода воды.</li> <li>– При необходимости выберите дополнительную функцию <i>Больше воды</i>.</li> </ul>
	Стиральные порошки в сочетании со смягчающими добавками имеют склонность к склеиванию.	Вымойте отсек для моющих средств. В дальнейшем заполняйте отсек сначала моющим средством, затем смягчающими средствами.
<b>Не полностью смывается ополаскиватель, или в ячейке  остается слишком много воды.</b>	Сифон занимает неправильное положение или засорен.	Очистите сифон, смотри главу "Чистка и уход", раздел "Чистка кюветы для моющих средств и добавок".



**Неудовлетворительный результат стирки**

Проблема	Причина	Устранение
<b>При стирке жидким моющим средством белье не отстирывается.</b>	Жидкие моющие средства не содержат отбеливателя. Пятна от фруктов, кофе или чая не могут быть удалены.	<ul style="list-style-type: none"> <li>– Используйте стиральные порошки с отбеливателем.</li> <li>– Заполняйте пятновыводителем ячейку <b>Ш</b>.</li> <li>– Никогда не наливайте жидкое моющее средство вместе с пятновыводителем в отсек для моющих средств и добавок.</li> </ul>
<b>На выстиранном белье остался серый налет (частицы жира).</b>	Дозировка моющего средства была недостаточной. Белье было сильно загрязнено жиром (маслом, мажью).	<ul style="list-style-type: none"> <li>– При такого рода загрязнении белья задавайте немного больше моющего средства или используйте жидкое моющее средство.</li> <li>– Перед следующей стиркой запустите программу стирки при 60°C с жидким моющим средством, но без белья.</li> </ul>
<b>На выстиранных темных текстильных изделиях имеются белые остатки вещества, напоминающего стиральный порошок.</b>	Моющее средство содержит водонерастворимые компоненты (цеолиты) для смягчения воды. Они оседают на текстильных изделиях.	<ul style="list-style-type: none"> <li>– Попробуйте удалить эти остатки после сушки с помощью щетки.</li> <li>– В дальнейшем стирайте темные текстильные изделия с мощными средствами без цеолитов. Большинство жидких моющих средств не содержит цеолитов.</li> <li>– Стирайте такие текстильные изделия в программе <i>Тёмные вещи</i>.</li> </ul>

### Дверца люка не открывается нажатием кнопки Дверца.

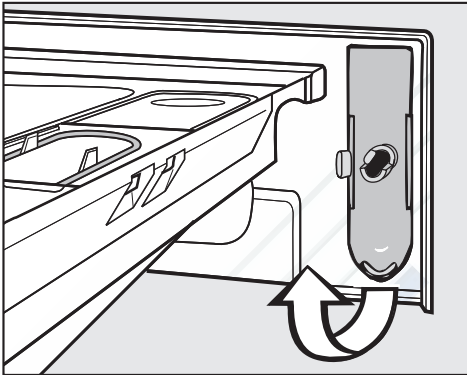
Причина	Устранение
<b>Стиральная машина не подключена к электросети и/или не включена.</b>	Вставьте вилку в розетку и/или включите стиральную машину кнопкой <b>Дверца</b> .
<b>Нарушено электроснабжение</b>	Откройте дверцу люка, как описано в главе "Помощь при неисправностях", разделе "Открывание дверцы люка при отсутствии электропитания".
<b>Неправильно закрылась дверца.</b>	Сильно прижмите дверцу в области замка, затем нажмите кнопку <i>Дверца</i> .
<b>В барабане еще остается вода, и стиральная машина не может ее откачать.</b>	Очистите сливной фильтр и сливной насос.

В целях защиты от ожогов дверцу люка невозможно открыть при температуре моющего раствора выше 55°C.

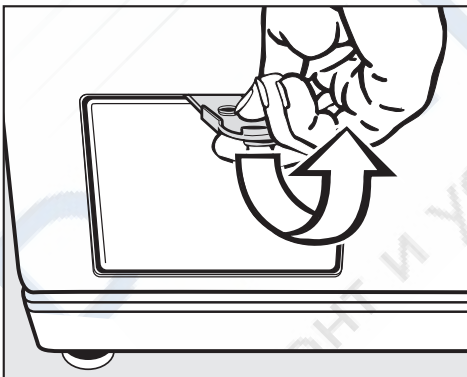
## Открытие дверцы загрузочного люка при засорении слива и/или отсутствии электропитания

- Выключите стиральную машину.

С внутренней стороны панели люкеты для моющих средств и добавок находится специальный ключ (шпатель) для открывания крышки люка сливного фильтра.



- Достаньте шпатель.



- Откройте крышку люка сливного фильтра.

## Засорение слива

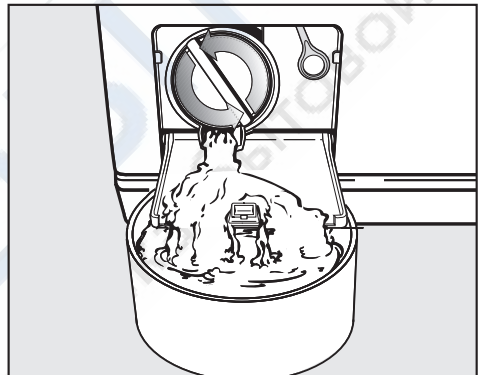
Если слив забит, в стиральной машине не может находиться большое количество воды (**макс. 25 л**).

**⚠ Осторожно:** если незадолго до начала работ стирка проводилась при высокой температуре, существует опасность обжечься!

## Слив воды

- Поставьте какую-либо емкость под крышкой.

Не выворачивайте сливной фильтр полностью.

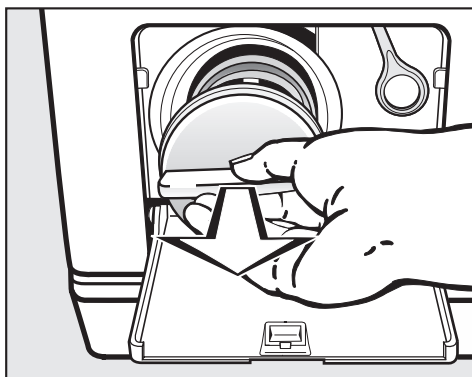


- Ослабьте сливной фильтр настолько, чтобы вытекала вода.

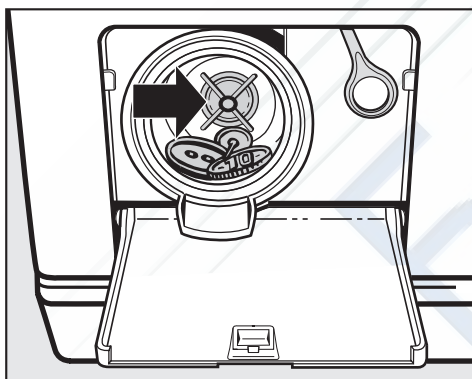
Прерывание слива воды:

- Снова заверните сливной фильтр.

Если вода больше не вытекает:



- Полностью выверните фильтр.
- Тщательно очистите фильтр.



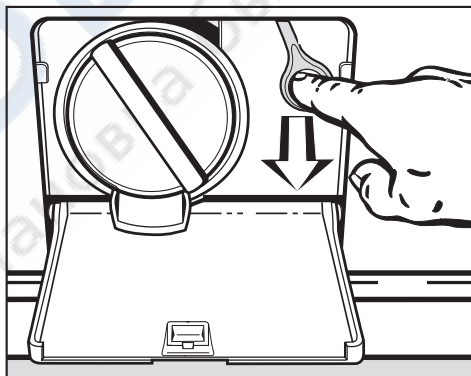
- Проверьте, легко ли могут крутиться лопасти сливного насоса, в противном случае удалите посторонние предметы (пуговицы, монеты и т.п.) и почистите внутреннее пространство.
- Вставьте обратно сливной фильтр и плотно его закрутите.

⚠ Если фильтр не будет установлен и плотно завернут, вода будет вытекать из стиральной машины.

Во избежание потери моющего средства, наполните после очистки сливного фильтра ок. 2 л воды через отсек для моющего средства. Излишняя вода будет автоматически откачана перед следующим циклом стирки.

## Открытие дверцы загрузочного люка

⚠ Обязательно убедитесь перед выемкой белья, что барабан остановился. Манипуляции с вращающимся барабаном связаны с риском получения травмы.



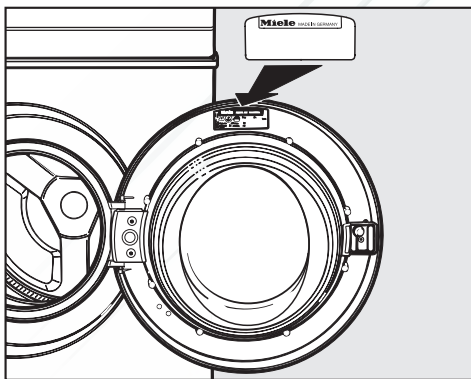
- Потяните за аварийный деблокиратор. Дверца загрузочного люка открывается.

При неисправностях, которые Вы не можете устранить самостоятельно, обратитесь, пожалуйста, в сервисную службу Miele по телефонам:

- 8 800 200 2900
- (495) 745 8990

Информацию о сервисной службе Miele и условиях гарантии Вы найдете в разделе "Гарантия качества товара".

Сервисной службе необходимо сообщить модель и номер Вашей стиральной машины. Эту информацию Вы найдете на типовой табличке при открытой дверце загрузочного люка над смотровым стеклом.



### **Сертификат (только для РФ)**

РОСС DE.ME10.B12759 с 25.01.2013  
по 25.01.2016

Соответствует требованиям:  
ГОСТ Р 52161.2.7-2009 (МЭК 60335-2-7:2008), ГОСТ Р 52161.2.4-2003,  
ГОСТ Р 51318.14.1-2006 (Р. 4), ГОСТ  
Р 51318.14.2-2006 (Р. 5, 7), ГОСТ Р  
51317.3.2-2006 (Р. 6, 7), ГОСТ Р  
51317.3.3-2008

### **Обновление программ (модернизация)**

Оптический интерфейс PC служит сервисной службе местом подключения компьютера для обновления программ (PC = Programm Correction, т.е. коррекция программ).

Благодаря этому созданные в будущем новые моющие средства, текстильные изделия и технологии стирки будут учитываться в управлении Вашей стиральной машиной.

Miele своевременно проинформирует Вас о возможности обновления программ.

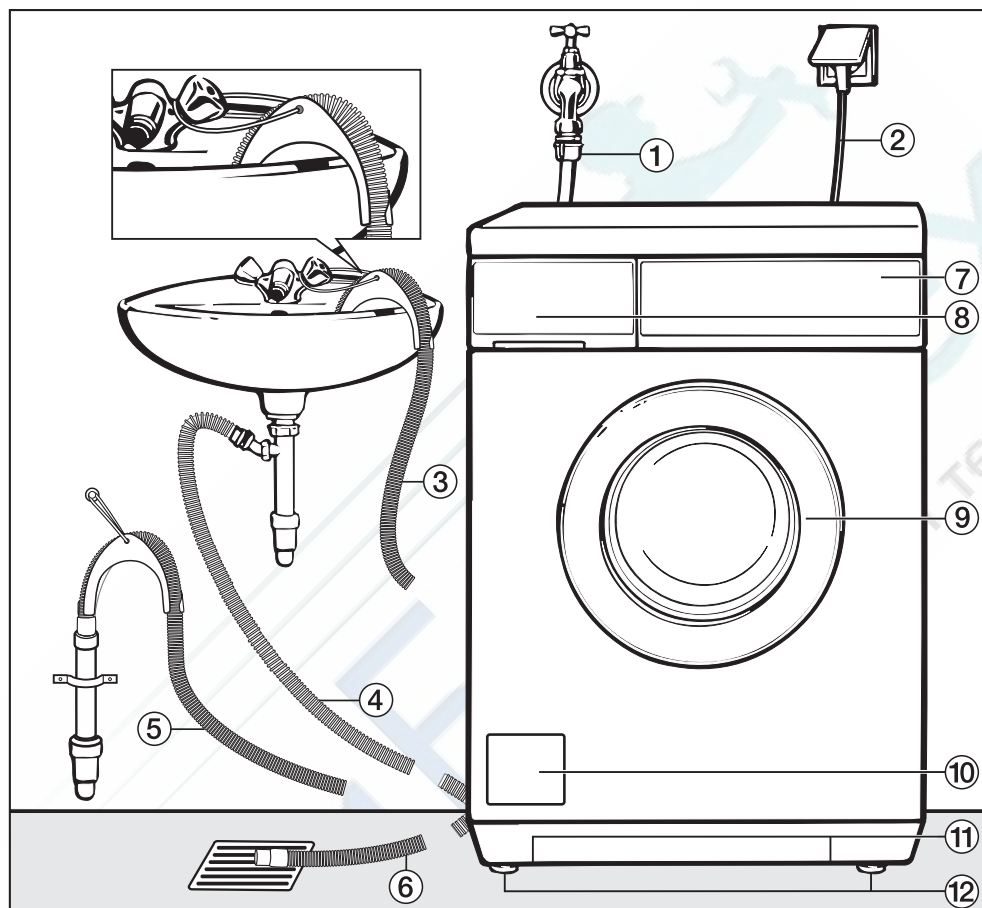
### **Принадлежности, приобретаемые дополнительно**

Дополнительные принадлежности для этой стиральной машины Вы сможете приобрести в специализированном магазине или в сервисной службе Miele.

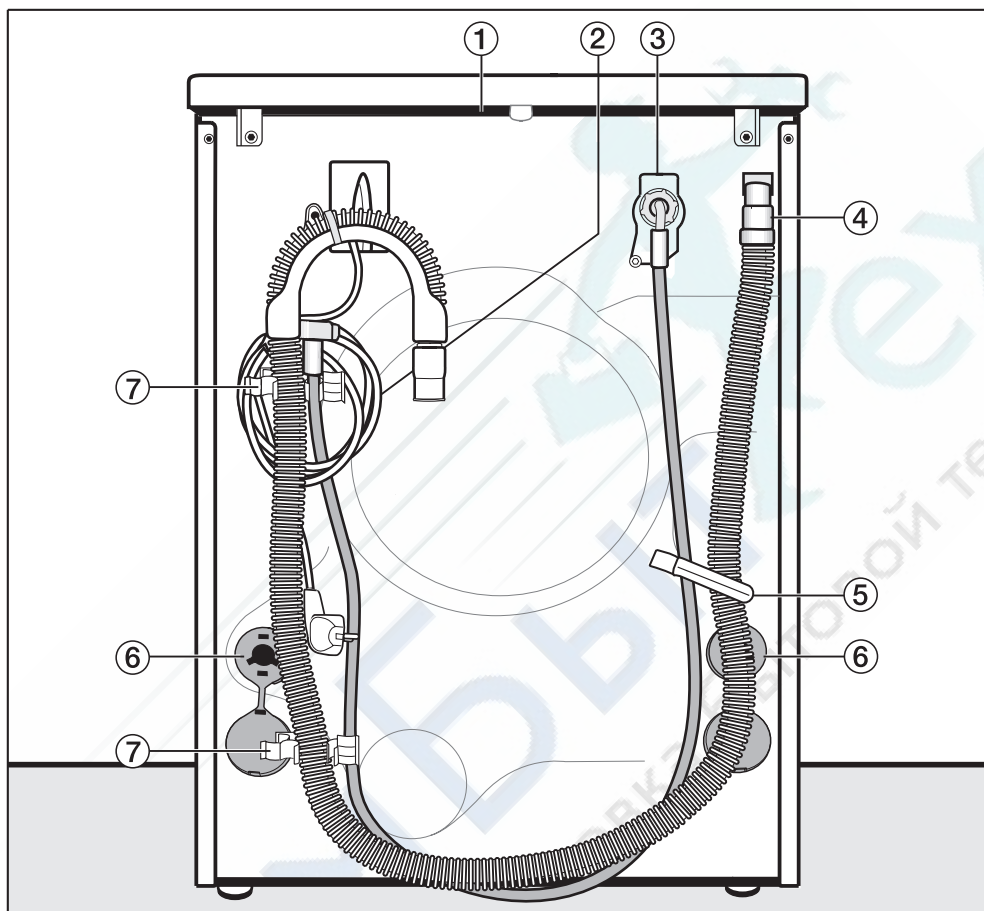
**Нижеследующая информация актуальна только для Украины: соответствует требованиям "Технического регламента ограничения использования некоторых небезопасных веществ в электрическом и электронном оборудовании (2002/95/ЕС)"**

**Постановление Кабинета Министров Украины от 03.12.2008 № 1057**

## Вид спереди



- ① Заливной шланг (выдерживает давление до 7.000 кПа)
- ② Электрическое подключение
- ③ - ⑥ Сливной шланг со съёмным переходником (показаны варианты подключения сливного шланга)
- ⑦ Панель управления
- ⑧ Отсек для моющих средств
- ⑨ Дверца
- ⑩ Крышка люка со сливным фильтром, сливным насосом и устройством аварийного открывания дверцы
- ⑪ Выемки для перемещения машины
- ⑫ Четыре ножки, переставляемые по высоте

**Вид сзади**

- |  |   |
|--|---|
| ① Выступ на крышке для перемещения машины            | ⑤ Транспортное крепление для заливного и сливного шлангов   |
| ② Электрическое подключение                          | ⑥ Стопоры транспортировочных стержней   |
| ③ Заливной шланг (выдерживает давление до 7.000 кПа) | ⑦ Транспортное крепление для заливного и сливного шлангов и крепление для снятых транспортировочных шланг |
| ④ Сливной шланг                                      |   |

## Поверхность для установки

Лучшей поверхностью для установки считается бетонный пол. В отличие от деревянного пола или поверхности из "мягких" материалов бетон практически не вибрирует при выполнении машиной отжима.

Обратите внимание:

- Устанавливайте стиральную машину в вертикальном и устойчивом положении.
- Не устанавливайте стиральную машину на мягких половых покрытиях, так как в этом случае во время отжима происходит вибрация.

При установке на деревянном половом покрытии:

- Поставьте стиральную машину на фанерное основание (мин. размеры 59x52x3 см). Это основание должно быть по возможности привинчено в нескольких местах к несущим балкам, а не только к настилу.

По возможности устанавливайте машину в углу помещения, где устойчивость пола является наибольшей.

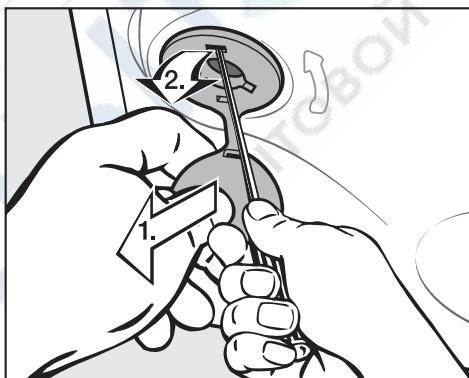
⚠ При установке на основании (бетонный или кирпичный цоколь) стиральная машина **должна** быть зафиксирована креплениями (их можно приобрести в фирменном магазине или сервисной службе фирмы Miele). Иначе существует опасность, что машина упадет с основания при отжиме.

## Перенос стиральной машины к месту установки

Для переноски стиральной машины с упаковочного поддона на место монтажа используйте ее передние выемки и заднюю сторону выступа крышки.

⚠ Ножки машины и площадь для ее размещения должны быть сухими, в противном случае существует опасность скольжения машины при отжиме.

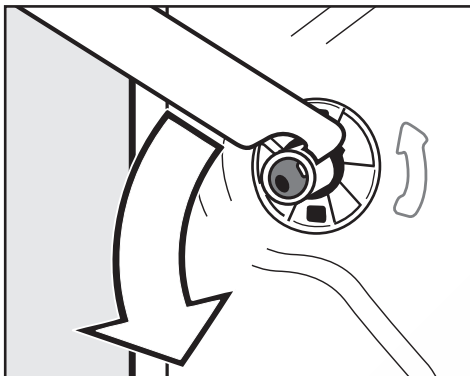
## Удаление транспортировочного крепления



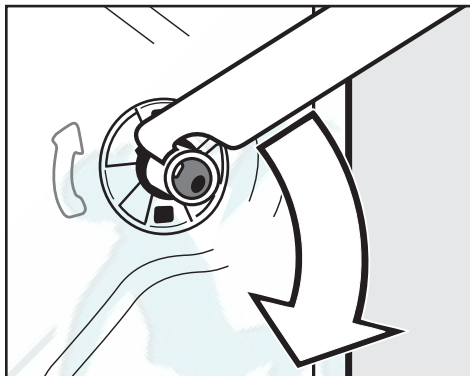
- Удалите левый и правый стопоры.

1. Потяните за закрепленные заглушки стопора и
2. ослабьте с помощью отвертки верхний стопор.

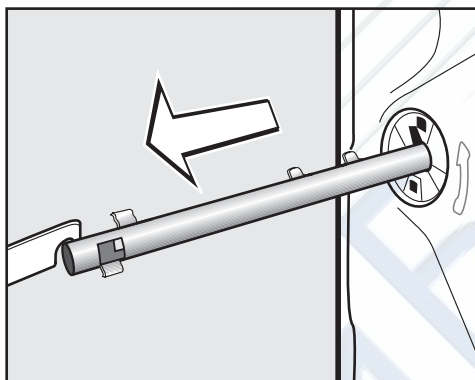




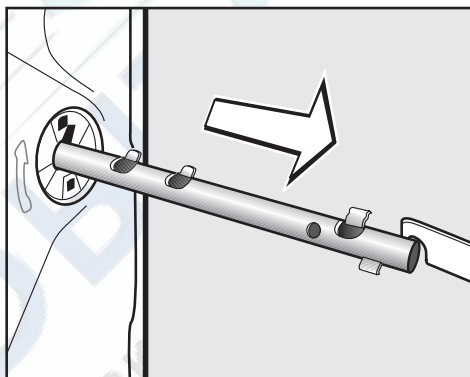
- Поверните левый транспортировочный стержень прилагаемым гаечным ключом на 90° и



- Поверните правый транспортировочный стержень на 90° и

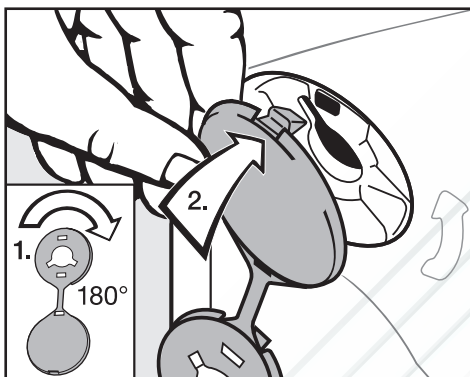


- выньте стержень.

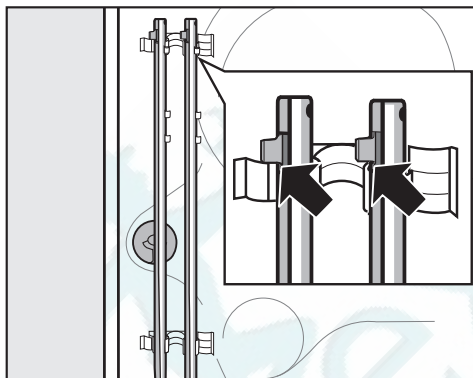


- выньте стержень.

⚠ Закройте отверстия удаленного транспортировочного крепления! При незакрытых отверстиях существует опасность повреждения.



- Отверстия закройте заглушками.



- Закрепите транспортировочный стержень на задней стенке стиральной машины. Следите за тем, чтобы верхний стопор располагался над креплением.

⚠ Не допускается транспортировка стиральной машины без транспортировочного крепления. Сохраните его. Крепление необходимо будет снова смонтировать перед перемещением машины (например, при переезде).

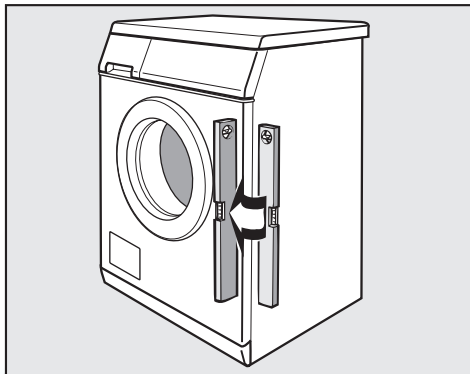
## Установка транспортировочного крепления

Установку транспортировочного крепления производят в обратной последовательности.

## Выравнивание машины

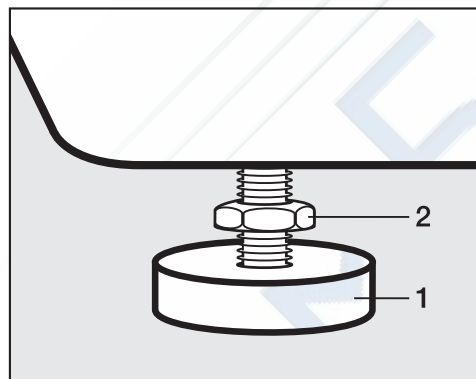
Стиральная машина должна устойчиво стоять на всех четырех ножках в вертикальном положении, чтобы можно было гарантировать ее безупречную работу.

Неправильная установка приводит к повышению расхода электроэнергии и воды, а также возможно скольжение стиральной машины.



## Выворачивание и закрепление ножек

Выравнивание стиральной машины осуществляется с помощью четырех винтовых ножек. При поставке стиральной машины все ножки полностью завернуты.



- Отвинтите контргайку **2**, поворачивая ее по часовой стрелке прилагаемым гаечным ключом. Выворачивайте контргайку **2** вместе с ножкой **1**.

- Проверьте с помощью ватерпаса вертикальное положение машины.
- Удерживайте ножку **1** с помощью разводного ключа. Снова приверните прилагаемым ключом контргайку **2** к корпусу машины.

**⚠** Все четыре контргайки должны быть крепко привинчены к корпусу машины. Пожалуйста, проверьте даже те ножки, которые Вы не выворачивали при выравнивании. В противном случае существует опасность скольжения машины.

## Встраивание под столешницу

Монтаж установочного комплекта\* и комплекта для установки стиральной и сушильной машины в колонну\* должен проводиться квалифицированным специалистом.

- Необходим **установочный комплект\***. Прилагаемая к этому комплекту\* металлическая крышка заменяет крышку прибора. Монтаж металлической крышки необходим в целях электробезопасности.
- При столешнице высотой 900/910 мм требуется подставка\*.
- Места подвода и слива воды, а также электроподключения должны находиться в непосредственной близости от стиральной машины и быть легко доступны.

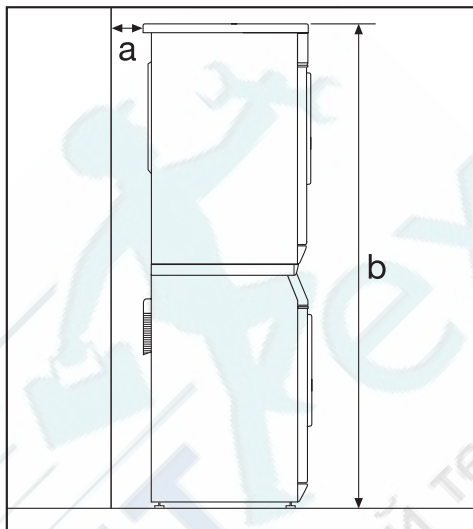
К установочному комплекту прилагается инструкция по монтажу.

## Установка стиральной и сушильной машин в колонну

Стиральную машину можно установить в колонну с сушильной машиной Miele. Для этого необходим монтажный комплект\* (WTV).

Отмеченные \* элементы можно приобрести в фирменных магазинах или сервисном центре Miele.

## Необходимо учитывать:



**a** безопасное расстояние до стены составляет: минимум 2 см

**b** высота: монтажный комплект со столешницей: около 169 см  
монтажный комплект без столешницы: около 170 см

## Система защиты от протечек воды Miele

Данная система обеспечивает все-стороннюю защиту от протечек воды, связанных с работой стиральной машины.

Система состоит из трех основных частей:

- 1) шланга подачи воды
- 2) электроники
- 3) сливного шланга

### 1) Шланг подачи воды

- Защита от разрыва шланга

Шланг подачи воды выдерживает давление на разрыв свыше 7 000 кПа.

### 2) Электроника

Если спустя 90 секунд после начала залива воды электроника не определяет повышение уровня воды в баке, то заливной клапан будет снова закрыт.

- Защита от перелива

Система препятствует переполнению стиральной машины водой из-за неконтролируемой подачи воды. При повышении уровня воды выше определенного значения включается сливной насос, и вода откачивается под контролем электроники.

### 3) Сливной шланг


Сливной шланг защищен системой вентиляции. Это препятствует нежелательному всасыванию всей жидкости из стиральной машины при откачивании воды.

## Подача воды

Стиральная машина может быть подключена к водопроводу без системы защиты от обратного тока, так как она изготовлена согласно действующим нормам.

Напор воды должен составлять не менее 100 кПа и не должен превышать 1.000 кПа. Если он выше 1.000 кПа, то необходимо встроить в трубопровод редукционный клапан.

Для подключения требуется водопроводный кран с  $\frac{3}{4}$ " резьбой. Если такой отсутствует, то подключение к водопроводу должно производиться только квалифицированным слесарем-водопроводчиком.

 Резьбовое соединение находится под давлением водопроводной воды. Поэтому проверьте, медленно открывая водопроводный кран, насколько герметично соединение. При необходимости измените положение уплотнения или подтяните резьбовое соединение.

Стиральная машина **не** предназначена для подключения к горячей воде.

## Техобслуживание

При необходимости замены шланга используйте только оригинальный шланг Miele, выдерживающий давление на разрыв свыше 7 000 Кпа.

Запрещается удалять оба фильтра - один на свободном конце шланга подачи воды, другой во входном патрубке заливного клапана, т.к. они служат для защиты заливного клапана.

## Дополнительная принадлежность - увеличение длины шланга

В качестве дополнительной принадлежности в фирменном магазине или сервисной службе Miele можно приобрести шланги длиной 2,5 или 4,0 м.

## Слив воды

Моющий раствор откачивается сливным насосом с высотой подачи 1 м. Чтобы слив воды проходил беспрепятственно, шланг должен быть проложен без перегибов. Переходник на конце шланга снимается.

При необходимости сливной шланг можно удлинить до 5 м.

Принадлежности для этого можно приобрести в фирменных магазинах или сервисной службе Miele.

При высоте слива более 1 м (максимальная высота подачи составляет 1,8 м) у торгового партнера Miele или в сервисной службе Miele необходимо приобрести другой сливной насос для его замены.

### Возможности слива воды:

1. Подвешивание сливного шланга на край мойки или раковины:

Обратите внимание:

– Закрепите шланг во избежание соскальзывания!

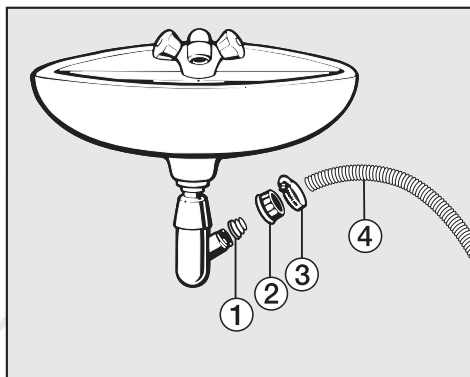
– Если вода откачивается в раковину, то следите за тем, чтобы она стекала достаточно быстро. Иначе имеется опасность, что вода перетечет через край или часть откачанной воды попадет обратно в стиральную машину.

2. Подсоединение к пластиковой сточной трубе с помощью резиновой муфты (сифон при этом не обязателен).

3. Слив в полу (водосток).

4. Подсоединение к раковине с помощью пластикового ниппеля.

Обратите внимание:



① Адаптер

② Накидная гайка

③ Хомут для шланга

④ Конец шланга

■ Установите на сифон раковины адаптер ① с накидной гайкой сифона ②.

■ Наденьте конец сливного шланга ④ на адаптер .

■ Затяните отверткой до отказа хомут шланга непосредственно за накидной гайкой.

## Подключение к электросети

Стиральная машина оснащена кабелем со штепсельной вилкой с заземляющим контактом для подключения к сети переменного тока ~ 230 В 50 Гц.

Необходимо обеспечить постоянный доступ к вилке с заземляющим контактом для того, чтобы можно было отключить стиральную машину от сетевого электропитания.

Подключение должно осуществляться только к стационарной электропроводке с заземлением.

Запрещается подключать стиральную машину к сети электропитания через разного рода удлинители, тройники и т.п., чтобы полностью исключить потенциальный источник опасности (опасность возгорания).

Для повышения безопасности рекомендуется включать в электрическую цепь прибора устройство защитного отключения (УЗО) на ток срабатывания 30 мА. Следует использовать УЗО только типа А, чувствительные к импульсному току.

Информация о номинальном потреблении и предохранителе дается на типовой табличке. Пожалуйста, сравните данные, приведенные на типовой табличке, с данными сети электропитания.

## Дополнительно для Украины

Внимание! Это изделие сконструировано для подключения к сети переменного тока с защитным (третьим) проводом заземления (зануления), которое соответствует требованиям п.7.1 "Правил устройства электроустановок".

Для Вашей безопасности подключайте прибор только к электросети с защитным заземлением (занулением). Если Ваша розетка не имеет защитного заземления (зануления), обратитесь к квалифицированному специалисту.

Не переделывайте штепсельную вилку и не используйте переходные устройства.

**ПОМНИТЕ! ПРИ ПОДКЛЮЧЕНИИ К СЕТИ БЕЗ ЗАЩИТНОГО ЗАЕМЛЕНИЯ (ЗАНУЛЕНИЯ) ВОЗМОЖНО ПОРАЖЕНИЕ ЭЛЕКТРИЧЕСКИМ ТОКОМ!**



		Загрузка	Параметры расхода			
			Электро- энергия в кВт/ч	Вода в л	Продолжи- тельность	Остаточ- ная влаж- ность
<b>Хлопок</b>	90°C	7,0 кг	2,20	51	2 ч. 09 мин.	52%
	◁60°C* ◁	7,0 кг	1,10	51	2 ч. 14 мин.	52%
	◁60°C* ◁	3,5 кг	0,89	38	1 ч. 58 мин.	52%
	◁40°C ◁	7,0 кг	0,72	56	2 ч. 29 мин.	52%
	◁40°C* ◁	3,5 кг	0,59	56	2 ч. 15 мин.	52%
<b>Деликатная</b>	40°C	3,0 кг	0,50	55	1 ч. 19 мин.	30%
<b>Тонкое белье</b>	30°C	2,0 кг	0,35	69	59 мин.	–
<b>Автоматическая</b>	40°C	3,5 кг			1 ч. 13 мин.	–
<b>Тёмные вещи</b>	40°C	3,0 кг	0,60	60	1 ч. 15 мин.	–
<b>Сорочки</b>	60°C	1,5 кг	0,90	52	1 ч. 12 мин.	–
<b>Джинсы</b>	40°C	3,0 кг	0,50	52	1 ч. 00 мин.	–
<b>Экспресс</b>	40°C	3,0 кг	0,30	34	30 мин.	–
<b>Шёлк</b> 🐼	30°C	1,0 кг	0,25	39	36 мин.	–
<b>Шерсть</b> 🐼	30°C	2,0 кг	0,23	39	39 мин.	–

**Указание для сравнительных испытаний:**

- \* Тестовая программа по норме EN 60456 и установление данных энергоэкономичности согласно директиве 1061/2010

Параметры расхода могут отличаться от приведенных значений в зависимости от напора воды, жесткости воды, температуры заливаемой воды, температуры в помещении, вида белья, количества белья, колебаний сетевого напряжения и выбранных дополнительных функций.

Высота	850 мм
Ширина	595 мм
Глубина	615 мм
Глубина при открытой дверце	987 мм
Высота для встраивания под столешницу	820 мм
Ширина для встраивания под столешницу	600 мм
Глубина для встраивания под столешницу	600 мм
Вес	101 кг
Вместимость	7 кг сухого белья
Напряжение питания	220 - 240 В 50 Гц
Общая потребляемая мощность	2,100 - 2,400 в кВт
Предохранитель	10 А
Параметры расхода	см. главу "Параметры расхода"
Минимальное давление воды	100 кПа (1 бар)
Максимальное давление воды	1.000 кПа (10 бар)
Длина заливного шланга	1,60 м
Длина сливного шланга	1,50 м
Длина сетевого кабеля	1,60 м
Максимальная высота сливного отверстия	1,00 м
Максимальная длина сливного шланга	5,00 м
Справочные знаки проверки	см. типовую табличку
Класс энергетической эффективности	A
Потребляемая мощность в выключенном состоянии	0,20 Вт
Потребляемая мощность в невыключенном состоянии	0,50 Вт

С помощью программируемых функций Вы сможете настроить электронику стиральной машины при изменении требований к ее работе.

Программируемые функции можно изменить в любое время.

## Система Больше воды

С помощью программируемой функции "Аква плюс" Вы можете выбрать одну из 3-х опций для кнопки *Больше воды*.

### **P2:**

(заводская настройка)

Уровень воды повышается при стирке и полоскании.

### **P3:**

Проводится дополнительный цикл полоскания.

### **P4:**

Повышается уровень воды при стирке и полоскании, и выполняется дополнительный цикл полоскания.

## Программирование и запоминание выполняются шагами с ❶ до ❷:

Программируемые функции активируются с помощью кнопки *Старт* и переключателя программ. Кнопка *Старт* и переключатель программ обладают в этом случае второстепенной функцией, которая не отражена на панели управления.

### Условие:

- Стиральная машина выключена.
- Стиральная машина закрыта.
- Переключатель программ стоит в положении 0.

❶ Нажмите кнопку *Старт* и держите ее нажатой при выполнении шагов с ❷ до ❸.

❷ Включите стиральную машину кнопкой  $\frac{1}{\Delta}\frac{0}{\Delta}$ .

❸ Дождитесь, когда снова будет непрерывно гореть контрольная лампочка кнопки *Старт* . . .

❹ . . . затем отпустите кнопку *Старт*.

❺ Поверните переключатель программ в положение *Хлопок*  $\langle 60^{\circ}\text{C} \rangle$ :

Теперь на дисплее мигает *P* попеременно с цифрой 2, 3 или 4.

❻ Каждым нажатием кнопки *Старт* Вы выбираете другую опцию.

Выбрана опция, мигающая на дисплее.

❼ Выключите стиральную машину кнопкой  $\frac{1}{\Delta}\frac{0}{\Delta}$ .

## Щадящий режим

При включении щадящего режима барабан будет вращаться с замедленным ритмом. Так можно будет выстирать более бережно слегка загрязненные текстильные изделия.

Щадящий режим можно активизировать для программ *Хлопок* и *Деликатная*.

При поставке стиральной машины функция щадящей стирки выключена.

### Программирование и запоминание выполняются шагами с ❶ до ❷:

Программируемые функции активизируются с помощью кнопки *Старт* и переключателя программ. Кнопка *Старт* и переключатель программ обладают в этом случае второстепенной функцией, которая не отражена на панели управления.

#### Условие:

- Стиральная машина выключена.
- Стиральная машина закрыта.
- Переключатель программ стоит в положении *0*.

- ❶ Нажмите кнопку *Старт* и держите ее нажатой при выполнении шагов с ❷ до ❸.
- ❷ Включите стиральную машину кнопкой  $\frac{\Delta}{\Delta}$ .
- ❸ Дождитесь, когда снова будет непрерывно гореть контрольная лампочка кнопки *Старт* . . .
- ❹ . . . затем отпустите кнопку *Старт*.

- ❺ Поверните переключатель программ в положение *Хлопок*  $\langle 40^{\circ}\text{C} \rangle$ :

Теперь на дисплее мигает *P* попеременно с цифрой *0* или *1*.

*0* = выключено

*1* = включено

- ❻ Каждым нажатием кнопки *Старт* Вы выбираете другую опцию.

Выбрана опция, мигающая на дисплее.

- ❼ Выключите стиральную машину кнопкой  $\frac{\Delta}{\Delta}$ .

## Охлаждение моющего раствора

В конце основной программы стирки в барабан подается дополнительное количество воды для охлаждения моющего раствора.

Охлаждение моющего раствора выполняется при выборе программы *Хлопок 90°C*.

Необходимо включать охлаждение моющего раствора:

- при подвешивании сливного шланга на край мойки или раковины, чтобы предотвратить опасность ошпаривания.
- если сточные трубы в здании не выдерживают температуры жидкости 95°C (DIN 1986).

Стиральные машины поставляются с выключенной функцией охлаждения моющего раствора.

### Программирование и запоминание выполняются шагами с ❶ до ❷:

Программируемые функции активируются с помощью кнопки *Старт* и переключателя программ. Кнопка *Старт* и переключатель программ обладают в этом случае второстепенной функцией, которая не отражена на панели управления.

#### Условие:

- Стиральная машина выключена.
- Стиральная машина закрыта.
- Переключатель программ стоит в положении *0*.

- ❶ Нажмите кнопку *Старт* и держите ее нажатой при выполнении шагов с ❷ до ❸.
- ❷ Включите стиральную машину кнопкой  $\frac{1}{0}$ .
- ❸ Дождитесь, когда снова будет непрерывно гореть контрольная лампочка кнопки *Старт* . . .
- ❹ . . . затем отпустите кнопку *Старт*.
- ❺ Поверните переключатель программ в положение *Хлопок 30°C*:

Теперь на дисплее мигает *P* попеременно с цифрой *0* или *1*.

*0* = выключено

*1* = включено

- ❻ Каждым нажатием кнопки *Старт* Вы выбираете другую опцию.

Выбрана опция, мигающая на дисплее.

- ❼ Выключите стиральную машину кнопкой  $\frac{1}{0}$ .

## Функция памяти

Если к программе стирки добавляется опция и/или меняется скорость отжима, то машина запоминает эти установки при запуске программы.

При новом выборе программы стирки на дисплей стиральной машины выводится информация о сохраненной в памяти опции и/или скорости отжима.

В заводской настройке машин функция памяти выключена.

### Программирование и запоминание выполняются шагами с ❶ до ❷:

Программируемые функции активируются с помощью кнопки *Старт* и переключателя программ. Кнопка *Старт* и переключатель программ обладают в этом случае второстепенной функцией, которая не отражена на панели управления.

#### Условие:

- Стиральная машина выключена.
- Стиральная машина закрыта.
- Переключатель программ стоит в положении *0*.

- ❶ Нажмите кнопку *Старт* и держите ее нажатой при выполнении шагов с ❷ до ❸.
- ❷ Включите стиральную машину кнопкой  $\frac{1}{0}$ .
- ❸ Дождитесь, когда снова будет непрерывно гореть контрольная лампочка кнопки *Старт* . . .
- ❹ . . . затем отпустите кнопку *Старт*.
- ❺ Поверните переключатель программ в положение *Деликатная 60°C*:

Теперь на дисплее мигает *P* попеременно с цифрой *0* или *1*.

*0* = выключено.

*1* = включено.

- ❻ Каждым нажатием кнопки *Старт* Вы выбираете другую опцию.

Выбрана опция, мигающая на дисплее.

- ❼ Выключите стиральную машину кнопкой  $\frac{1}{0}$ .

## Продолжительность замачивания

Вы можете запрограммировать кнопку функции *Замачивание*, установив продолжительность замачивания от 30 минут до 2 часов (с шагом в 30 минут).

Функция замачивания с заданной установкой будет предшествовать выбранной программе стирки при выборе опции *Замачивание*.

В соответствии с заводской установкой кнопка *Замачивание* запрограммирована на время замачивания, составляющее 2 часа.

### Программирование и запоминание выполняются шагами с ❶ до ❷:

Программируемые функции активируются с помощью кнопки *Старт* и переключателя программ. Кнопка *Старт* и переключатель программ обладают в этом случае второстепенной функцией, которая не отражена на панели управления.

#### Условие:

- Стиральная машина выключена.
- Стиральная машина закрыта.
- Переключатель программ стоит в положении *0*.

- ❶ Нажмите кнопку *Старт* и держите ее нажатой при выполнении шагов с ❷ до ❸.
- ❷ Включите стиральную машину кнопкой  $\frac{1}{\Delta}$ .
- ❸ Дождитесь, когда снова будет непрерывно гореть контрольная лампочка кнопки *Старт* . . .
- ❹ . . . затем отпустите кнопку *Старт*.
- ❺ Поверните переключатель программ в положение *Деликатная 40°C*.

Теперь на дисплее мигает *P* попеременно с цифрой *1*, *2*, *3* или *4*.

- 1* = время замачивания 2 ч (заводская установка)
  - 2* = время замачивания 1 ч 30 мин
  - 3* = время замачивания 1 ч
  - 4* = время замачивания 30 мин
- ❻ Каждым нажатием кнопки *Старт* Вы выбираете другую опцию. Выбрана опция, мигающая на дисплее.
  - ❼ Выключите стиральную машину кнопкой  $\frac{1}{\Delta}$ .

## Дополнительно приобретаемые принадлежности

Miele заботится о безупречном уходе за бельем. Стиральные машины Miele имеют много специальных программ, которые оптимально подходят для ухода за определенными текстильным изделиями. С момента создания специальных моющих средств Miele (CareCollection) и продуктов по уходу компания Miele предлагает Вам уникальную систему щадящей очистки и ухода за Вашим бельем.

Ниже мы представим Вам средства Miele CareCollection и продукты по уходу Miele. Эти и многие другие продукты Вы сможете заказать в интернет-магазине.



Всю продукцию Вы сможете приобрести в сервисной службе.

### CareCollection

#### Специальные моющие средства Miele

##### Средство для стирки верхней одежды Miele

Специальные моющие средства для верхней одежды Miele делают возможной особенно бережную и эффективную очистку Вашей водоотталкивающей верхней одежды.

##### Средство для стирки спортивной одежды Miele

Специальные моющие средства для спортивной одежды Miele очищает спортивную одежду и изделия из микрофибры особенно бережно. Ваше белье быстро становится свежим, а неприятные запахи не имеют шанса остаться.

##### Средство для стирки вещей с наполнением из пуха Miele

Специальное моющее средство на базе мягких поверхностно-активных веществ и натуральных вспомогательных веществ заботится о рыхлости пуха и способствует его натуральной эластичности.

##### Средство для пропитки специальных тканей Miele

Средства для пропитки Miele обволакивают волокна ткани и делают ее водо-, ветро- и грязеотталкивающей, не склеивая поверхность ткани. При этом материал надежно сохраняет свою воздухопроницаемость и эластичность.



### **Средство для стирки белого и светлого белья Miele**

Моющее средство для стирки белого и светлого белья в порошке подходит для добавления при стирке белого и светлого белья, а также сильно загрязненного цветного белья.

### **Средство для стирки цветного белья**

Моющее средство Miele для стирки цветного белья предназначено для стирки цветного и черного белья. Благодаря особым соединениям оно заботится уже при низких температурах об эффективном удалении пятен и защищает Ваши любимые цветные вещи от выцветания или окрашивания.

### **Средство для стирки деликатных тканей**

Для особенно бережной очистки и деликатного ухода за Вашим бельем из шерсти или шелка подходит средство для стирки деликатных тканей. Особая формула отлично отстирывает его уже при температуре 20°C и защищает от выцветания.

### **Кондиционер**

Особенную свежесть и натуральный аромат придаст Вашим вещам кондиционер Miele. Он устранил электростатический заряд при электрической сушке и сделает Ваши вещи мягкими и пушистыми.

**Уважаемый покупатель!**

Гарантийный срок на бытовую технику, ввезенную на территорию страны приобретения через официальных импортеров составляет 24 месяца, при условии использования изделия исключительно для личных, семейных, домашних и иных нужд, не связанных с осуществлением предпринимательской деятельности.

На аксессуары и запасные части, приобретаемые отдельно, не в составе основного товара, гарантийный срок не устанавливается.

Гарантийный срок исчисляется с даты передачи товара покупателю. Пожалуйста, во избежание недоразумений, сохраняйте документы, подтверждающие передачу товара (товарные накладные, товарные чеки и иные документы, подтверждающие передачу товара в соответствии с требованиями действующего законодательства) и предъявляйте их сервисным специалистам при обращении за гарантийным обслуживанием.

В течение гарантийного срока Вы можете реализовать свои права на безвозмездное устранение недостатков изделия и удовлетворение иных установленных законодательством требований потребителя в отношении качества изделия, при условии использования изделия по назначению и соблюдения требований по установке, подключению и эксплуатации изделия, изложенных в настоящей инструкции.

В случае выполнения подключения третьими лицами сохраняйте документы, свидетельствующие об оплате и выполнении услуг по установке и подключению.

Внимание! Каждое изделие имеет уникальный заводской номер. Заводской номер позволяет установить дату производства изделия и его комплектацию. Называйте заводской номер изделия при обращении в сервисную службу Miele, это позволит Вам получить более быстрый и качественный сервис.

В случае устранения сервисной службой Miele неполадок оборудования в период действия гарантийного срока посредством замены детали указанного оборудования, клиент обязан вернуть представителю сервисной службы демонтированную деталь по окончании ремонта (в момент устранения неполадки оборудования).

**Сервисная служба Miele оставляет за собой право отказать в гарантийном обслуживании в случаях:**

В случае устранения сервисной службой Miele неполадок оборудования в период действия гарантийного срока посредством замены детали указанного оборудования, клиент обязан вернуть представителю сервисной службы демонтированную деталь по окончании ремонта (в момент устранения неполадки оборудования).

Гарантийное обслуживание не производится в случаях:

- Обнаружения механических повреждений товара;
- Неправильного хранения и/или небрежной транспортировки;
- Обнаружения повреждений, вызванных недопустимыми климатическими условиями при транспортировке, хранении и эксплуатации;
- Обнаружения следов воздействия химических веществ и влаги;
- Несоблюдения правил установки и подключения;
- Несоблюдения требований инструкции по эксплуатации;
- Обнаружения повреждений товара в результате сильного загрязнения;
- Обнаружения повреждений в результате неправильного применения моющих средств и расходных материалов или использования не рекомендованных производителем средств по уходу;
- Обнаружения признаков разборки, ремонта и иных вмешательств лицами, не имеющими полномочий на оказание данных услуг;
- Включения в электрическую сеть с параметрами, не соответствующими ГОСТу, ДСТУ;
- Повреждений товара, вызванных животными или насекомыми;
- Противоправных действий третьих лиц;

- Действий непреодолимой силы (пожара, залива, стихийных бедствий и т.п.);
- Нарушения функционирования товара вследствие попадания во внутренние рабочие объемы посторонних предметов, животных, насекомых и жидкостей.

#### Гарантийное обслуживание не распространяется на:

- работы по регулировке, настройке, чистке и прочему уходу за изделием, оговоренные в настоящей Инструкции по эксплуатации;
- работы по замене расходных материалов (элементов питания, фильтров, лампочек освещения, мешков-пылесборников, и т.д.), оговоренные в настоящей Инструкции по эксплуатации.

#### Недостатками товара не являются:

- запах нового пластика или резины, издаваемый товаром в течение первых дней эксплуатации;
- изменение оттенка цвета, глянца частей оборудования в процессе эксплуатации;
- шумы (не выходящие за пределы санитарных норм), связанные с принципами работы отдельных комплектующих изделий, входящих в состав товара:
  - вентиляторов
  - масляных/воздушных доводчиков дверей
  - водяных клапанов
  - электрических реле
  - электродвигателей
  - ремней
  - компрессоров
- шумы, вызванные естественным износом (старением) материалов:
  - потрескивания при нагреве/охлаждении
  - скрипы
  - незначительные стуки подвижных механизмов
- необходимость замены расходных материалов и быстроизнашивающихся частей, пришедших в негодность в результате их естественного износа.

#### Сервисные центры Miele

Сервисная сеть Miele включает в себя собственные сервисные центры в Москве, Санкт-Петербурге, Киеве и Алматы, региональных сервисных специалистов Miele и партнерские сервисные центры в регионах. Со списком городов, в которых представлен сервис Miele, Вы можете ознакомиться на интернет-сайте компании:

**для России:** [www.miele.ru](http://www.miele.ru)

**для Украины:** [www.miele.ua](http://www.miele.ua)

**для Казахстана:** [www.miele.kz](http://www.miele.kz)

В случае необходимости сервисной поддержки просим обращаться по телефонам "Горячей линии", указанным на странице **Контактная информация о Miele**.

По всем вопросам, связанным с приобретением техники, приобретением дополнительных принадлежностей и расходных материалов, а также в случае необходимости сервисной поддержки просим обращаться по телефону "Горячей линии".

## **Российская Федерация**

Горячая линия для РФ 8-800-200-29-00 (звонок бесплатный на всей территории РФ)

E-mail: [service@miele.ru](mailto:service@miele.ru)

Internet: [www.miele.ru](http://www.miele.ru)

Адрес ООО Миле СНГ

125284 Москва,

Ленинградский проспект, 31А, стр.1

Адрес филиала ООО Миле СНГ в г. Санкт-Петербурге

197046 Санкт-Петербург

Петроградская наб., 18 а

## **Украина**

ООО "Миле"

ул. Жилианская 48, 50А, Киев, 01033 БЦ "Прайм"

Тел. 0 800 500290 (звонок со стационарного телефона на территории Украины бесплатный)

(044) 496 03 00

Факс (044) 494 22 85

E-mail: [info@miele.ua](mailto:info@miele.ua)

Internet: [www.miele.ua](http://www.miele.ua)

## **Республика Казахстан**

ТОО "Миле"

050059, г. Алматы Проспект Аль-Фараби, 13

Тел. (727) 311 11 41

Факс (727) 311 10 42

Горячая линия 8-800-080-53-33

E-mail: [info@miele.kz](mailto:info@miele.kz)

Internet: [www.miele.kz](http://www.miele.kz)

## **Другие страны СНГ**

По всем вопросам приобретения дополнительных принадлежностей и расходных материалов, а также в случае необходимости сервисной поддержки, просим обращаться к продавцу, у которого Вы приобрели это изделие.

Внимание!

Условия гарантии в данных странах (в силу местного законодательства) могут быть иными.

Уточнить условия гарантии можно у продавца.

Контактные данные продавцов в странах СНГ можно получить в контактном центре

ООО Миле СНГ

Тел. + 7 (495) 745 89 90

Факс + 7 (495) 745 89 84

E-mail: [info@miele.ru](mailto:info@miele.ru)







# Miele

Производитель:

Миле & Ци. КГ, Карл-Миле-штрассе, 29, 33332 Гютерсло, Германия  
Miele & Cie. KG, Carl-Miele-Straße 29, 33332 Gütersloh, Deutschland

Изготовлено на заводе:

Миле & Ци. КГ, Карл-Миле-штрассе, 29, 33332 Гютерсло, Германия  
Miele & Cie. KG, Carl-Miele-Straße 29, 33332 Gütersloh, Deutschland

Импортеры:

ООО Миле СНГ  
Российская Федерация и  
страны СНГ  
125284 Москва,  
Ленинградский пр-т, д. 31а, стр. 1  
Телефон: (495) 745 8990  
8 800 200 2900  
Телефакс: (495) 745 8984

ООО "Миле"  
ул. Жилианская 48, 50А  
01033 Киев, Украина  
Телефон: + 38 (044) 496 0300  
Телефакс: + 38 (044) 494 2285

Internet: [www.miele.ua](http://www.miele.ua)  
E-mail: [info@miele.ua](mailto:info@miele.ua)



Internet: [www.miele.ru](http://www.miele.ru)  
E-mail: [info@miele.ru](mailto:info@miele.ru)

ТОО Миле  
Казахстан  
050059, г. Алматы  
Проспект Аль-Фараби, 13  
Тел. (727) 311 11 41  
8-800-080-53-33  
Факс (727) 311 10 42



[www.miele-shop.com](http://www.miele-shop.com)



**ME10**